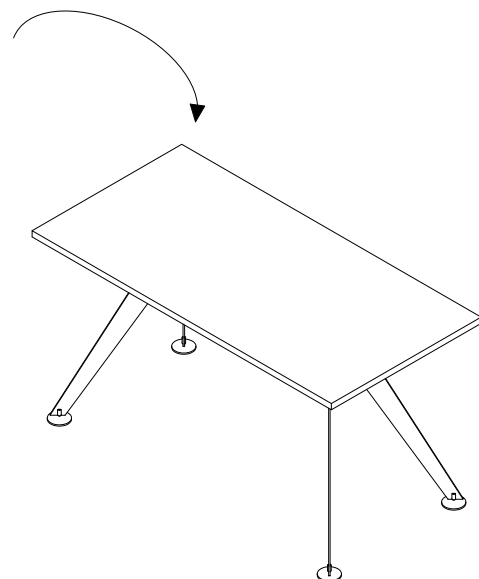
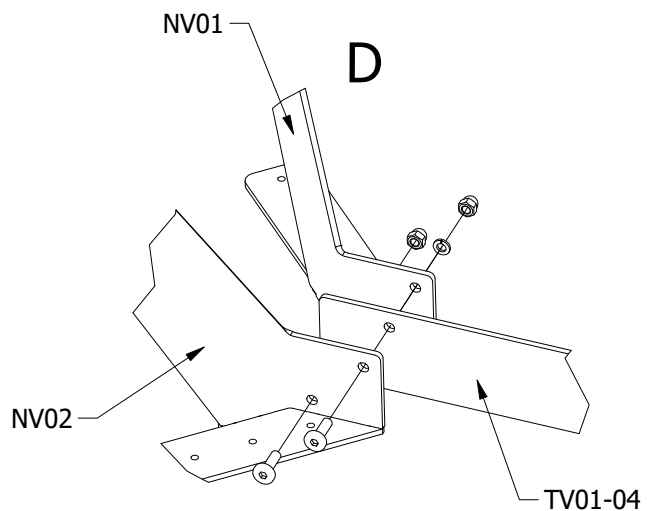
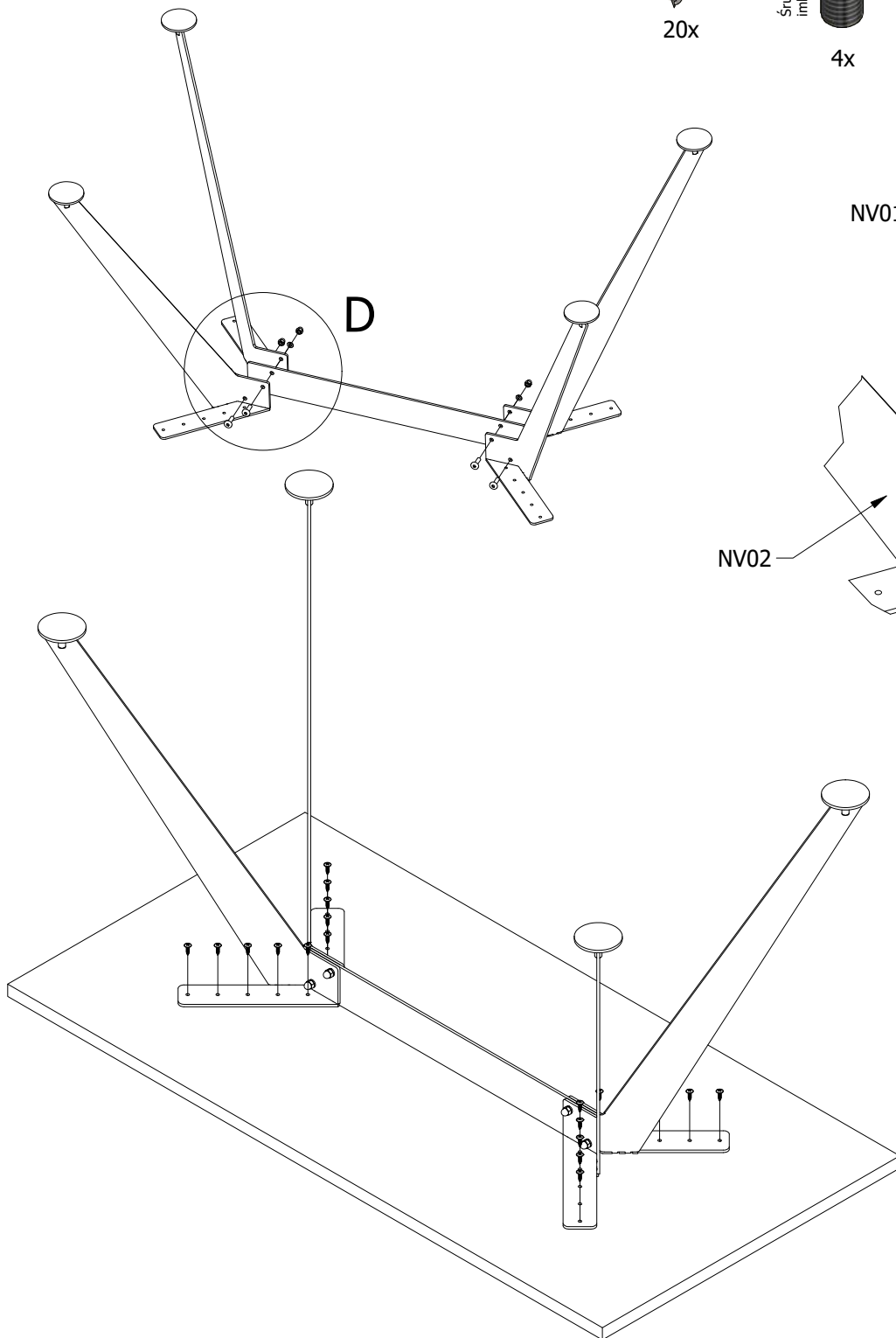


# INSTRUKCJA MONTAŻU BIURKO XAR V

## Akcesoria



Klucz imbusowy



Symbol biurka	Symbol elementu
XAR-V2-7 / XAR-V2-8	NV01 x 2szt, NV02 x 2szt, TV01 x 1szt
XAR-V3-7 / XAR-V3-8	NV01 x 2szt, NV02 x 2szt, TV02 x 1szt
XAR-V4-7 / XAR-V4-8	NV01 x 2szt, NV02 x 2szt, TV03 x 1szt
XAR-V5-7 / XAR-V5-8	NV01 x 2szt, NV02 x 2szt, TV04 x 1szt