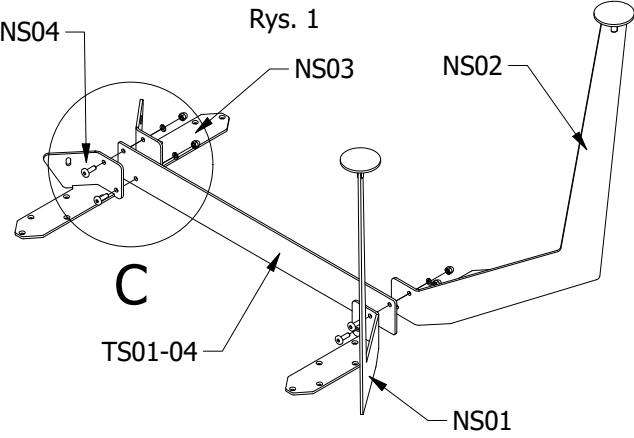
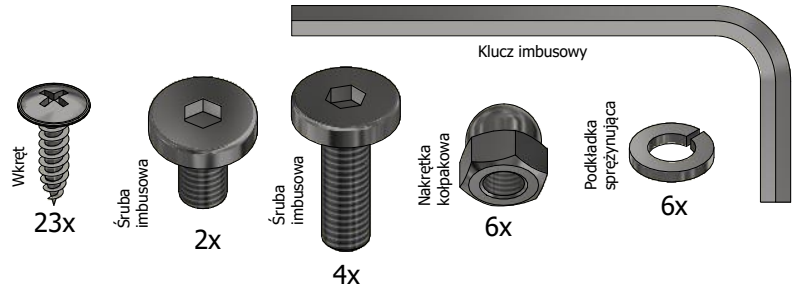
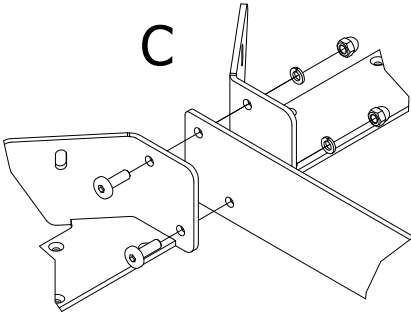


INSTRUKCJA MONTAŻU BIURKO XAR SN

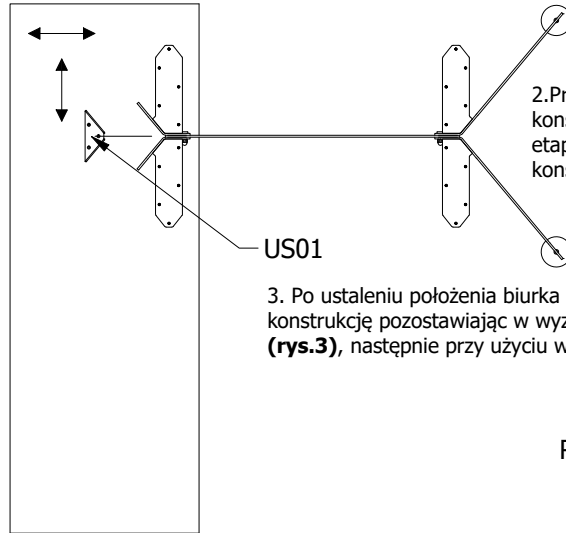
Akcesoria



Szczegół do rys. 1



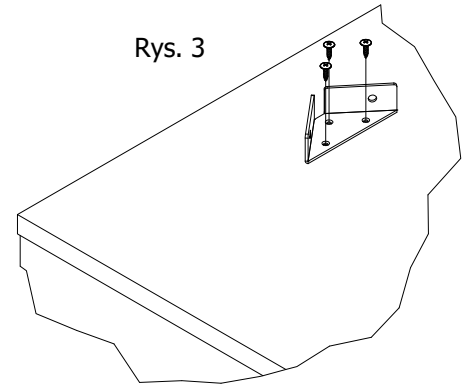
Rys. 2



2. Przykładamy element **US01** - do konstrukcji stelaża (**Rys. 2**), na tym etapie nie przykręcamy tego elementu do konstrukcji stelaża

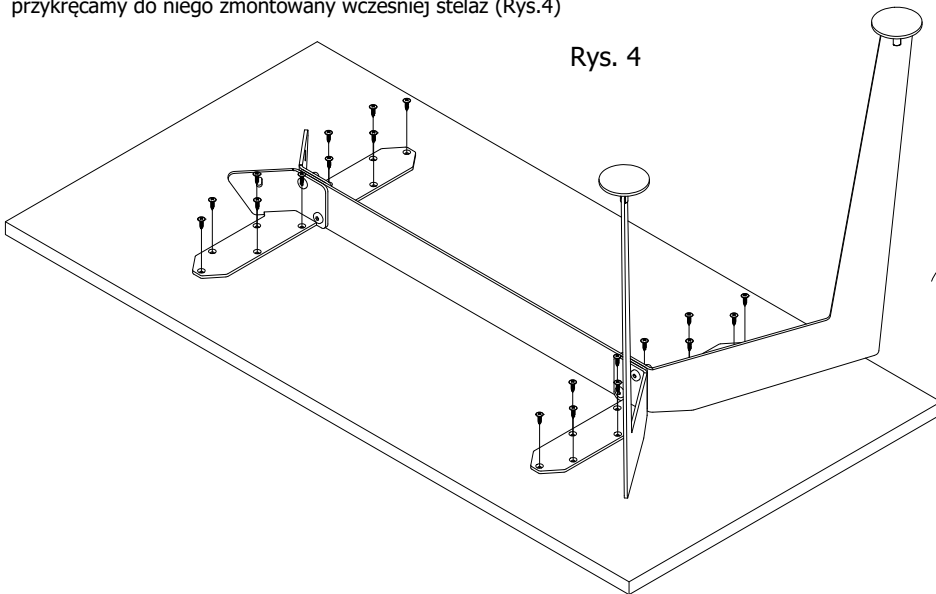
3. Po ustaleniu położenia biurka względem pomocnika ściągamy jego konstrukcję pozostawiając w wyznaczonym miejscu element **US01 (rys.3)**, następnie przy użyciu wkrętów przykręcamy go do pomocnika

Rys. 3



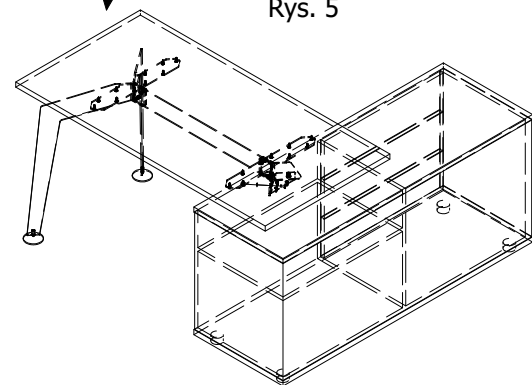
4. Kładziemy blat na płaskiej, zabezpieczonej kartonem powierzchni a następnie przykręcamy do niego zmontowany wcześniej stelaż (**Rys.4**)

Rys. 4



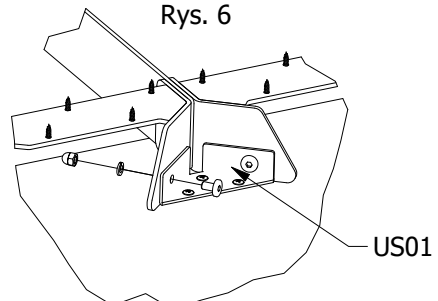
5. Kładziemy gotową, skręconą z blatem konstrukcję biurka na pomocniku (**Rys 5**)

Rys. 5



6. Łączymy śrubami imbusowymi (2x) element **US01** z konstrukcją (**Rys.6**)

Rys. 6



Symbol biurka	Symbol elementu
XAR-Sn2-7 / XAR-Sn2-8	NS01 x 1szt, NS02 x 1szt, NS03 x 1szt, NS04 x 1szt, TS01 x 1szt, US01 x 1szt
XAR-Sn3-7 / XAR-Sn3-8	NS01 x 1szt, NS02 x 1szt, NS03 x 1szt, NS04 x 1szt, TS02 x 1szt, US01 x 1szt
XAR-Sn4-7 / XAR-Sn4-8	NS01 x 1szt, NS02 x 1szt, NS03 x 1szt, NS04 x 1szt, TS03 x 1szt, US01 x 1szt
XAR-Sn5-7 / XAR-Sn5-8	NS01 x 1szt, NS02 x 1szt, NS03 x 1szt, NS04 x 1szt, TS04 x 1szt, US01 x 1szt