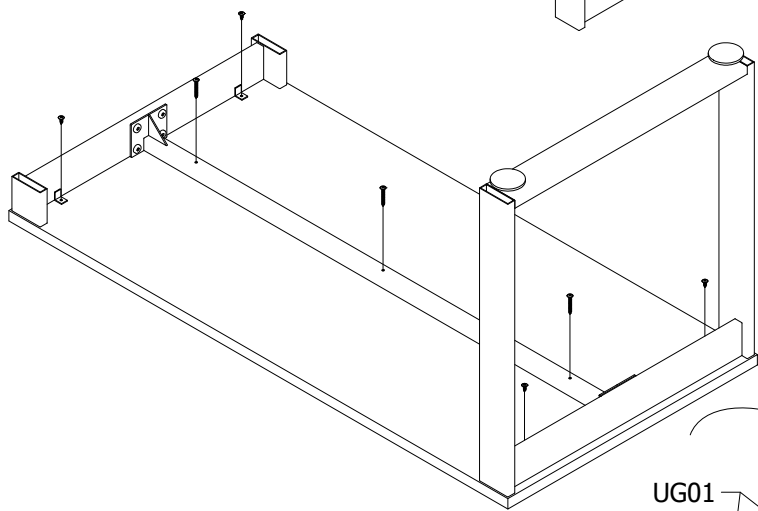
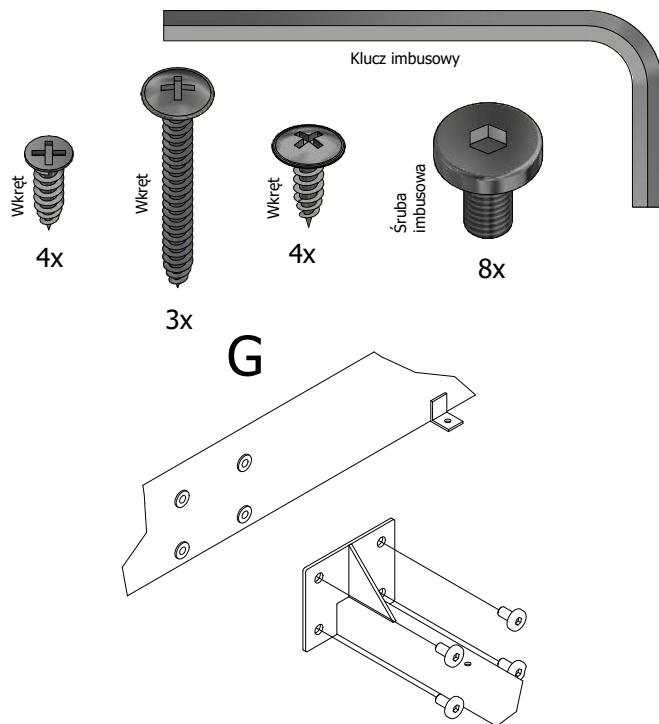
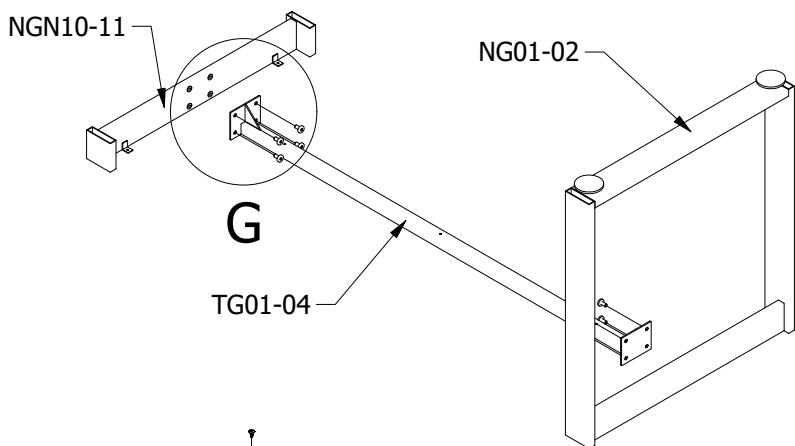


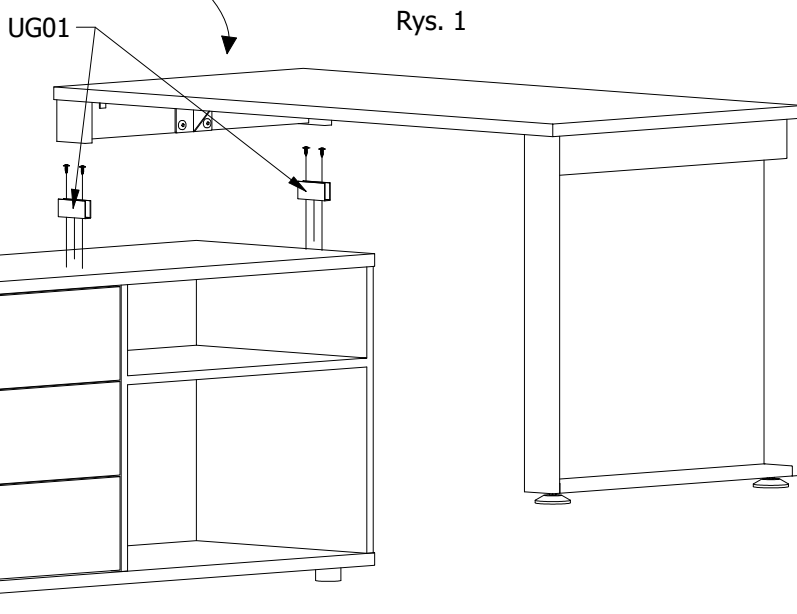
INSTRUKCJA MONTAŻU BIURKO XAR GN

Akcesoria



1. Z elementów UG01 ściągamy taśmę zabezpieczającą dwustronną folię klejącą. Następnie elementy UG01 wkładamy do otworów w nodze biurka nakładanego (Rys.1)
2. Przytrzymując elementy UG01 tak aby nie wypadły przykładamy biurko do pomocnika w miejscu jego docelowego zamontowania i dociskamy blat.

3. Delikatnie z powrotem ściągamy blat z całą konstrukcją biurka uważając na to aby elementy UG01 pozostały przyklejone w zaplanowanym wcześniej miejscu.
4. Elementy UG01 przykręcamy wkrętami - wewnątrz znajdują się otwory montażowe.



5. Nakładamy konstrukcję biurka wraz z przykręconym wcześniej blatem na dokręcone elementy UG01.

Symbol biurka	Symbol elementu
XAR-Gn2-7	NG01 x 1szt, NGN10 x 1szt, TG01 x 1szt, UG01 x 2szt
XAR-Gn3-7	NG01 x 1szt, NGN10 x 1szt, TG02 x 1szt, UG01 x 2szt
XAR-Gn4-7	NG01 x 1szt, NGN10 x 1szt, TG03 x 1szt, UG01 x 2szt
XAR-Gn5-7	NG01 x 1szt, NGN10 x 1szt, TG04 x 1szt, UG01 x 2szt
XAR-Gn2-8	NG02 x 1szt, NGN11 x 1szt, TG01 x 1szt, UG01 x 2szt
XAR-Gn3-8	NG02 x 1szt, NGN11 x 1szt, TG02 x 1szt, UG01 x 2szt
XAR-Gn4-8	NG02 x 1szt, NGN11 x 1szt, TG03 x 1szt, UG01 x 2szt
XAR-Gn5-8	NG02 x 1szt, NGN11 x 1szt, TG04 x 1szt, UG01 x 2szt

