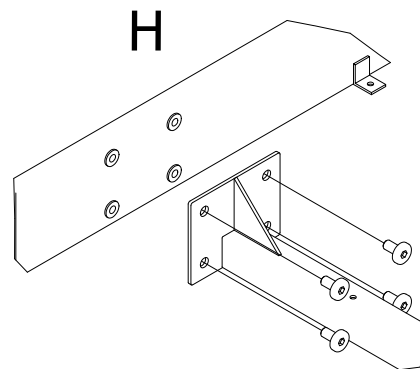
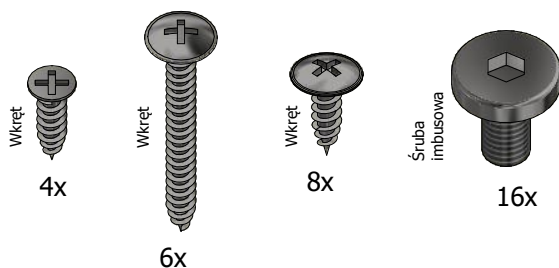
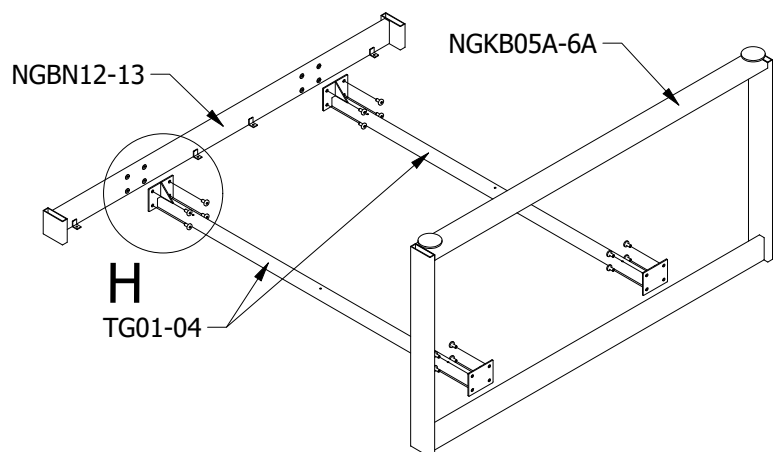


INSTRUKCJA MONTAŻU BIURKO XAR GBN

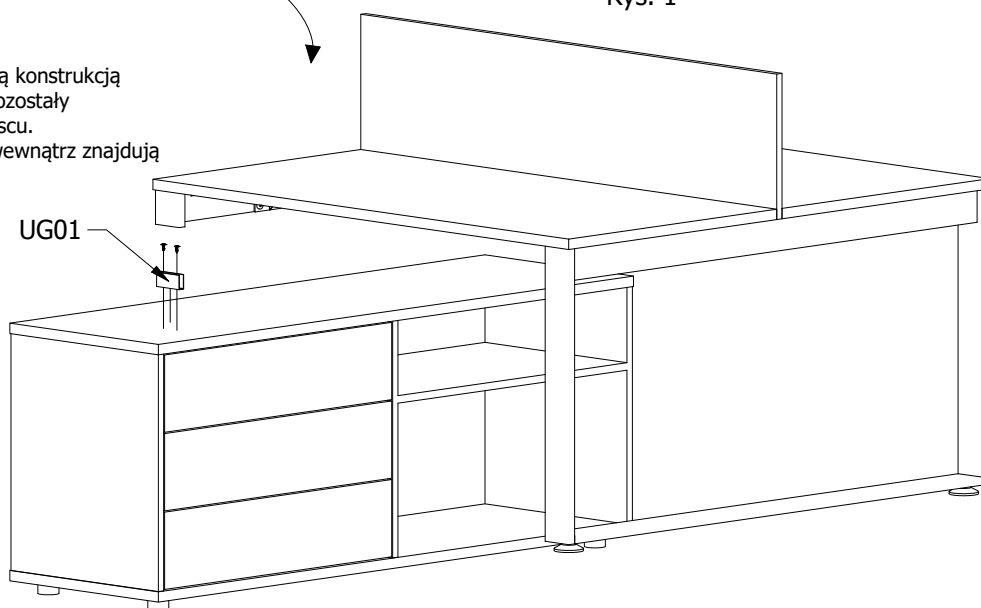
Akcesoria



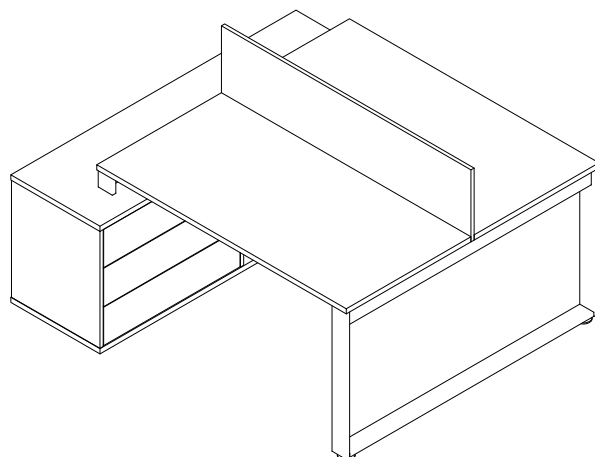
1. Z elementów UG01 ściągamy taśmę zabezpieczającą dwustronną folię klejącą. Następnie elementy UG01 wkładamy do otworów w nodze biurka nakładanego (Rys.1)
2. Przytrzymując elementy UG01 tak aby nie wypadły przykładamy biurko do pomocnika w miejscu jego docelowego zamontowania i dociskamy blat.

Rys. 1

3. Delikatnie z powrotem ściągamy blat z całą konstrukcją biurka uważając na to aby elementy UG01 pozostały przyklejone w zaplanowanym wcześniej miejscu.
4. Elementy UG01 przykręcamy wkrętami - wewnątrz znajdują się otwory montażowe.



5. Nakładamy konstrukcję biurka wraz z przykręconym wcześniej blatem na dokręcone elementy UG01.



Symbol biurka	Symbol elementu
XAR-Gbn2-7	NGKB05A x 1szt, NGBN12 x 1szt, TG01 x 2szt, UG01 x 2szt
XAR-Gbn3-7	NGKB05A x 1szt, NGBN12 x 1szt, TG02 x 2szt, UG01 x 2szt
XAR-Gbn4-7	NGKB05A x 1szt, NGBN12 x 1szt, TG03 x 2szt, UG01 x 2szt
XAR-Gbn5-7	NGKB05A x 1szt, NGBN12 x 1szt, TG04 x 2szt, UG01 x 2szt
XAR-Gbn2-8	NGKB06A x 1szt, NGBN13 x 1szt, TG01 x 2szt, UG01 x 2szt
XAR-Gbn3-8	NGKB06A x 1szt, NGBN13 x 1szt, TG02 x 2szt, UG01 x 2szt
XAR-Gbn4-8	NGKB06A x 1szt, NGBN13 x 1szt, TG03 x 2szt, UG01 x 2szt
XAR-Gbn5-8	NGKB06A x 1szt, NGBN13 x 1szt, TG04 x 2szt, UG01 x 2szt