

INSTRUKCJA MONTAŻU BIURKO XAR GB

Akcesoria



Klucz imbusowy



Wkręt
8x



Wkręt
6x



Śruba
imbusowa
16x

16x

NGKB05A-6A

NGKB05A-6A

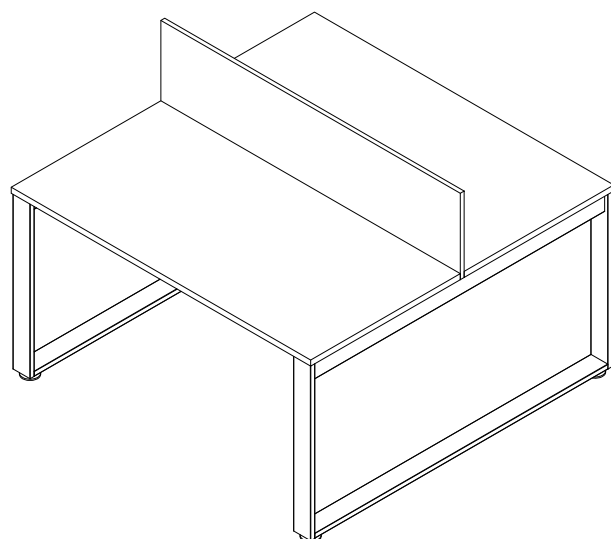
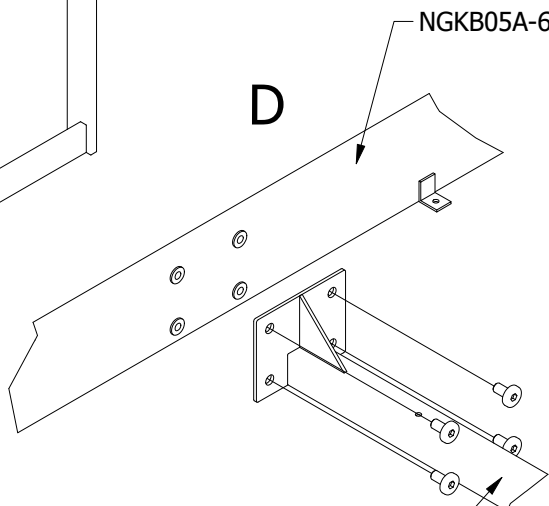
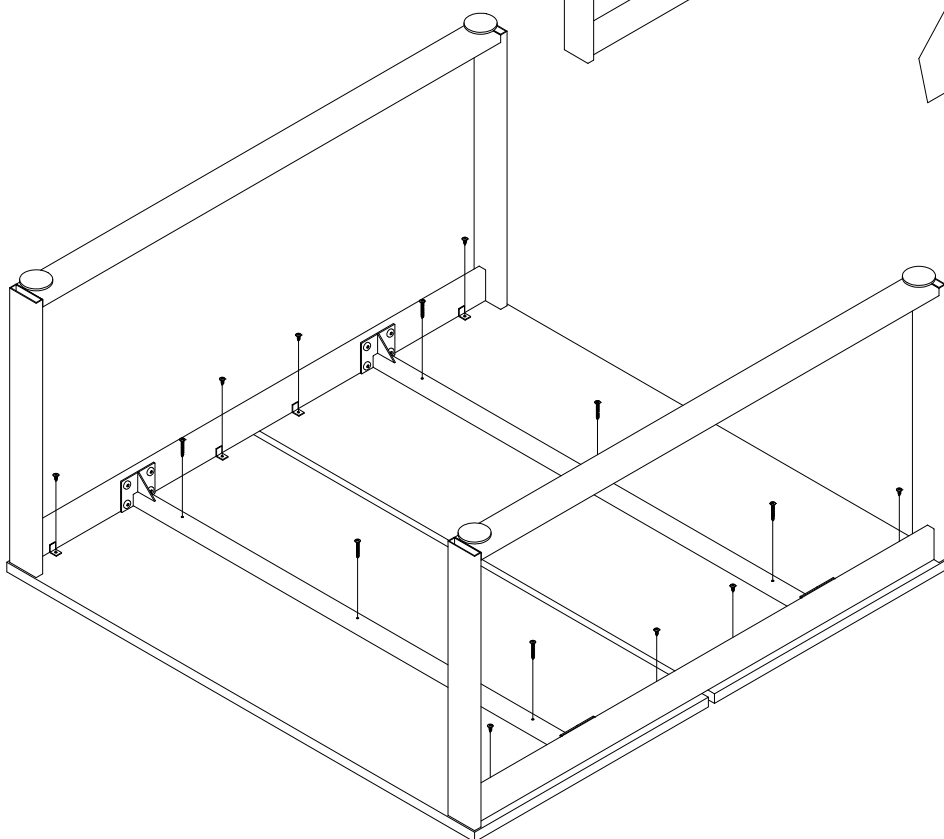
D

TG01-04

D

NGKB05A-6A

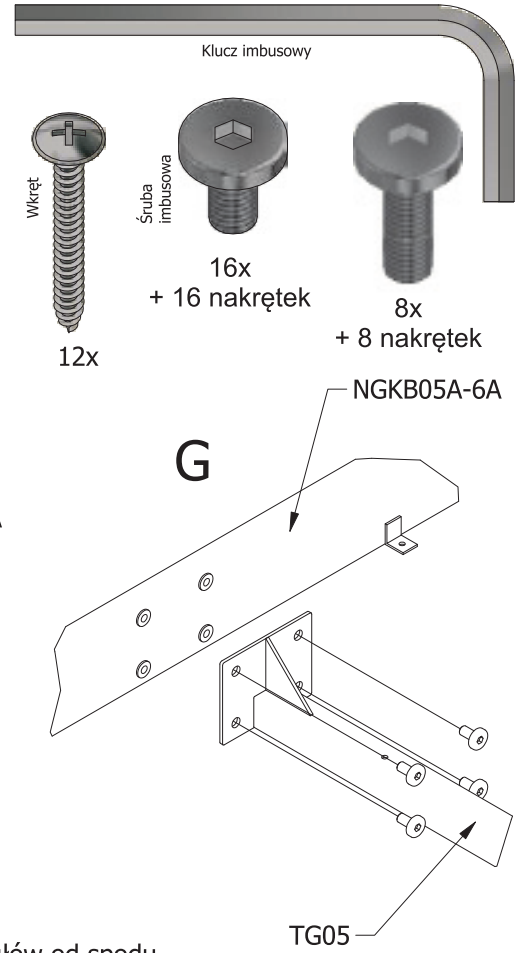
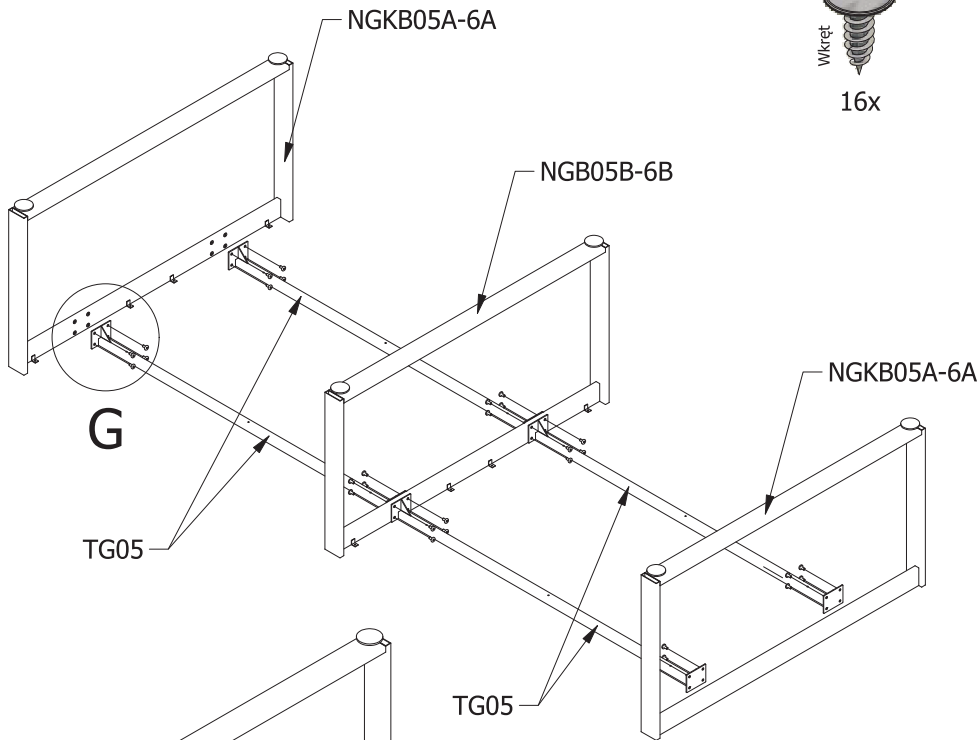
TG01-04



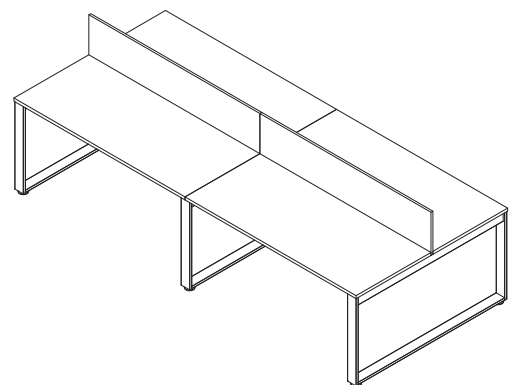
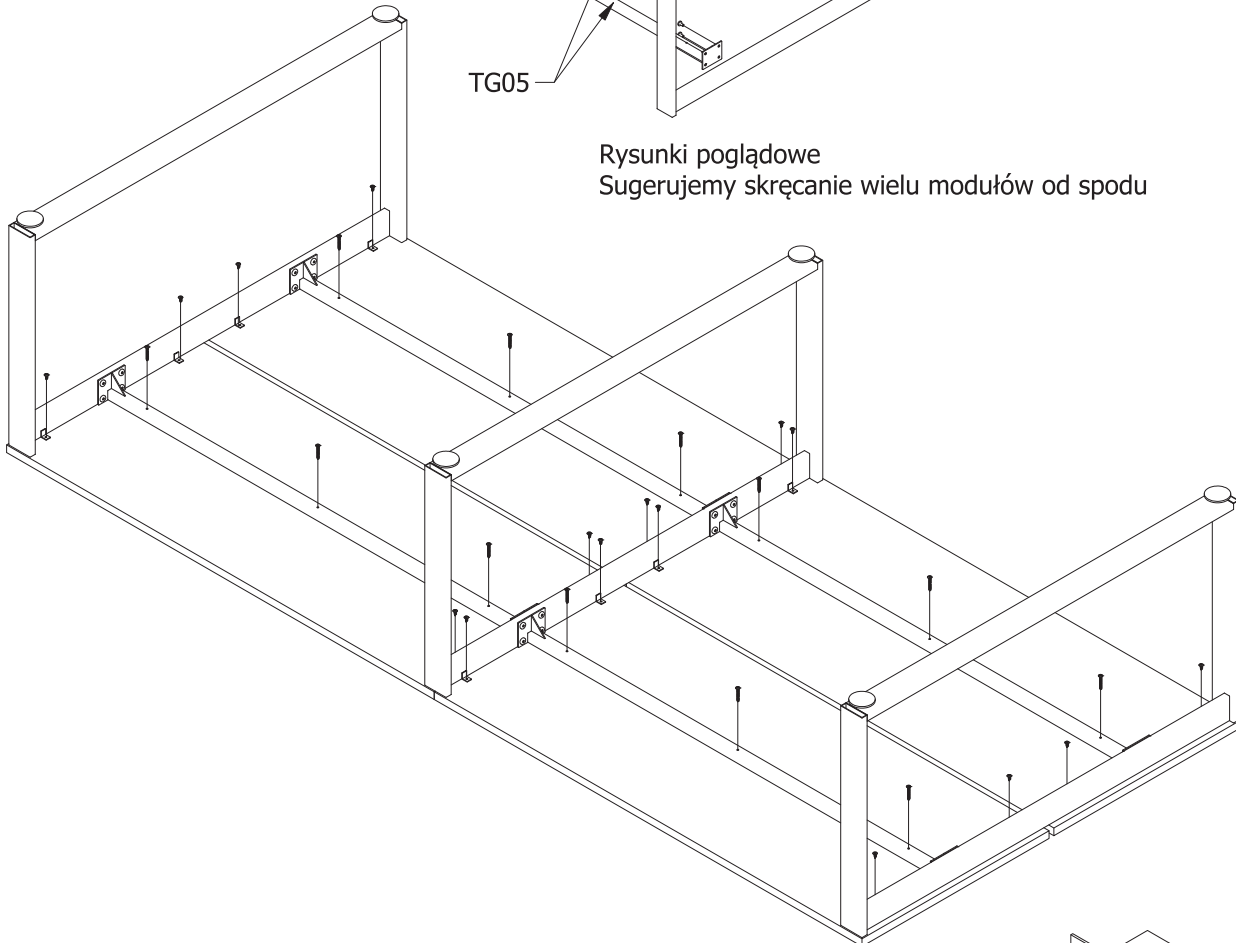
| Symbol biurka | Symbol elementu |
|---------------|-----------------------------|
| XAR-Gb2-7 | NGKB05A x2 szt, TG01 x 2szt |
| XAR-Gb3-7 | NGKB05A x 2szt, TG02 x 2szt |
| XAR-Gb4-7 | NGKB05A x 2szt, TG03 x 2szt |
| XAR-Gb5-7 | NGKB05A x 2szt, TG04 x 2szt |
| XAR-Gb2-8 | NGKB06A x 2szt, TG01 x 2szt |
| XAR-Gb3-8 | NGKB06A x 2szt, TG02 x 2szt |
| XAR-Gb4-8 | NGKB06A x 2szt, TG03 x 2szt |
| XAR-Gb5-8 | NGKB06A x 2szt, TG04 x 2szt |

INSTRUKCJA MONTAŻU BIURKO XAR GB 2 moduły

Akcesoria



Rysunki poglądowe
Sugerujemy skręcanie wielu modułów od spodu

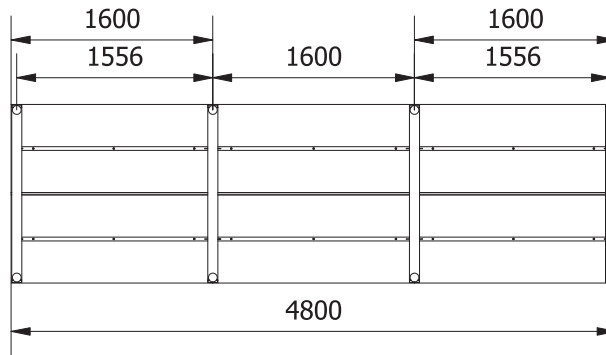


| Symbol biurka | Symbol elementu |
|----------------------|---|
| XAR-Gb4-7 2moduły | NGKB05A x 2szt, NGB05B x 1szt, TG05 x 4szt |
| XAR-Gb4-8 2moduły | NGKB06A x 2szt, NGB06B x 1szt, TG05 x 4szt |

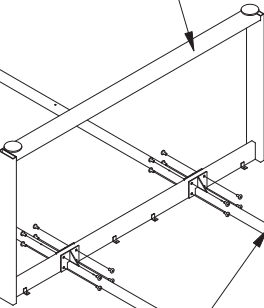
INSTRUKCJA MONTAŻU BIURKO XAR GB 3 moduły

NGKB05A-6A

NGB05B-6B



J



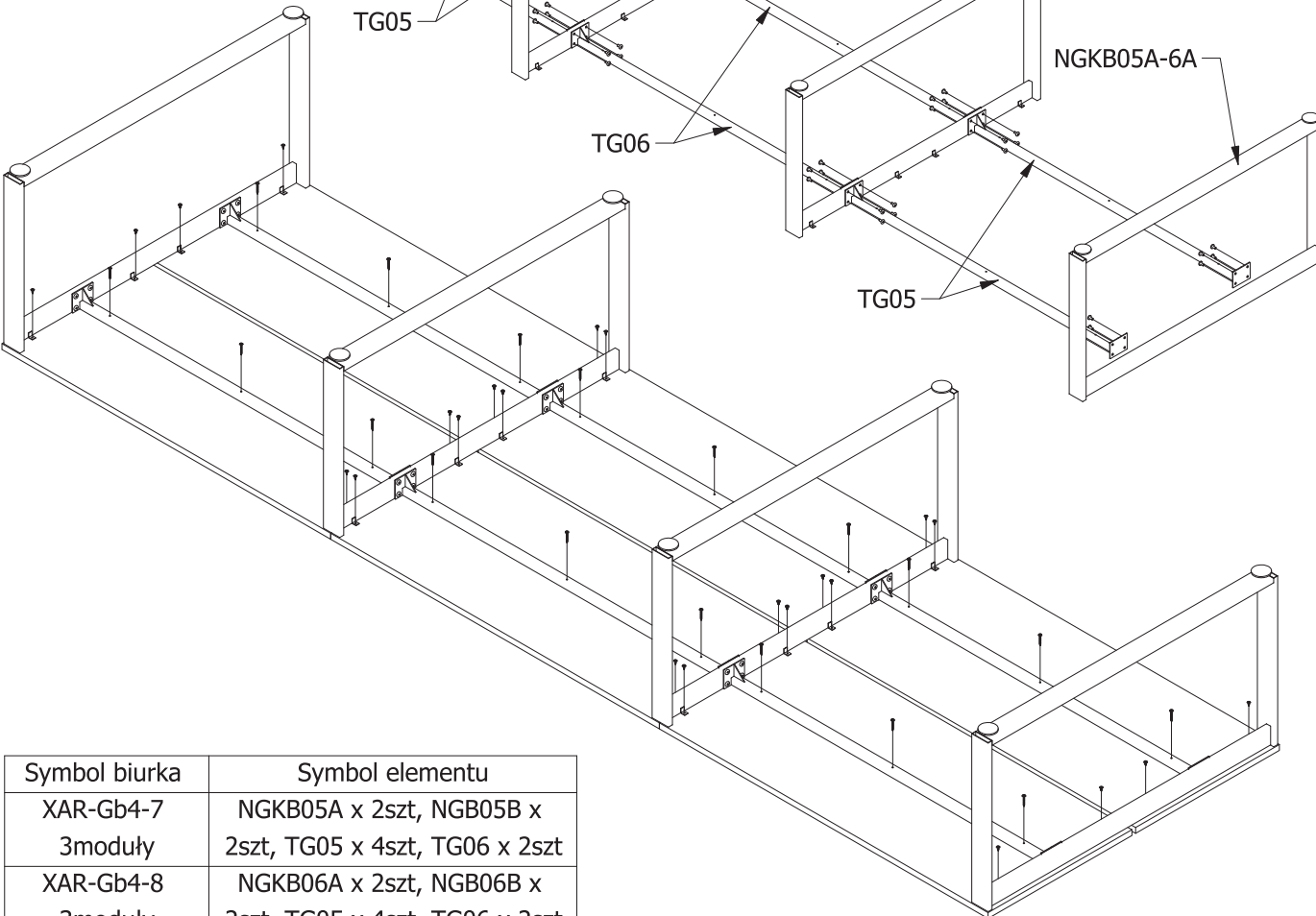
NGB05B-6B

Rysunki poglądowe
Sugerujemy skręcanie wielu modułów od spodu

NGKB05A-6A

TG06

TG05



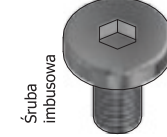
Akcesoria



Wkręt
24x



Wkręt
18x



Śruba
imbusowa
16x
+ 16 nakrętek

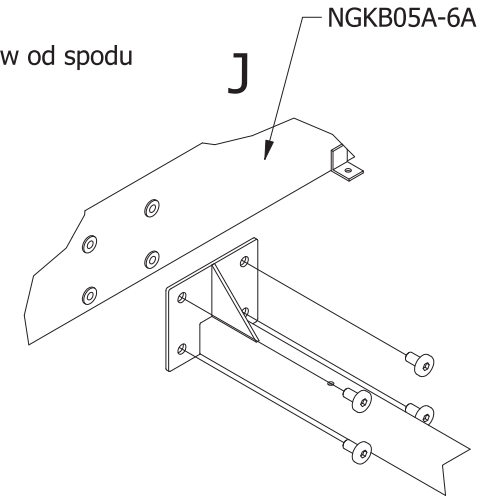


16x
+ 16 nakrętek

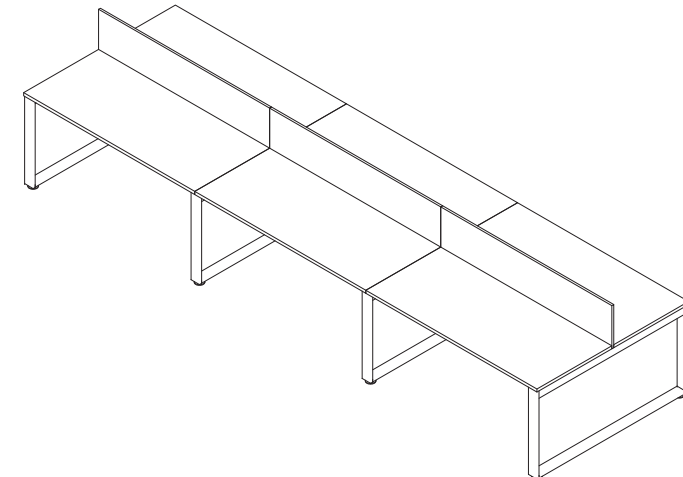


Klucz imbusowy

J



NGKB05A-6A



| Symbol biurka | Symbol elementu |
|----------------------|---|
| XAR-Gb4-7 3moduły | NGKB05A x 2szt, NGB05B x 2szt, TG05 x 4szt, TG06 x 2szt |
| XAR-Gb4-8 3moduły | NGKB06A x 2szt, NGB06B x 2szt, TG05 x 4szt, TG06 x 2szt |