

INSTRUKCJA MONTAŻU BIURKO XAR G

Akcesoria



4x

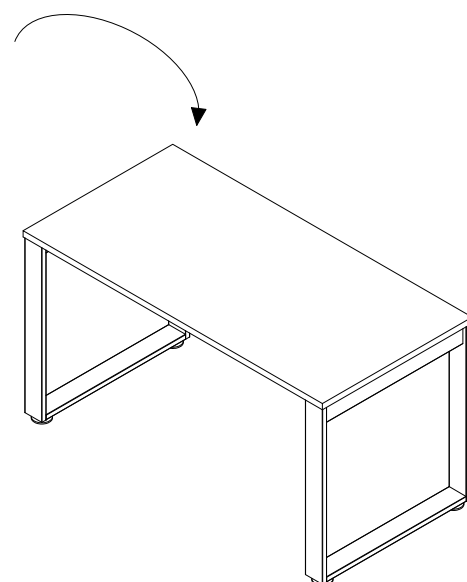
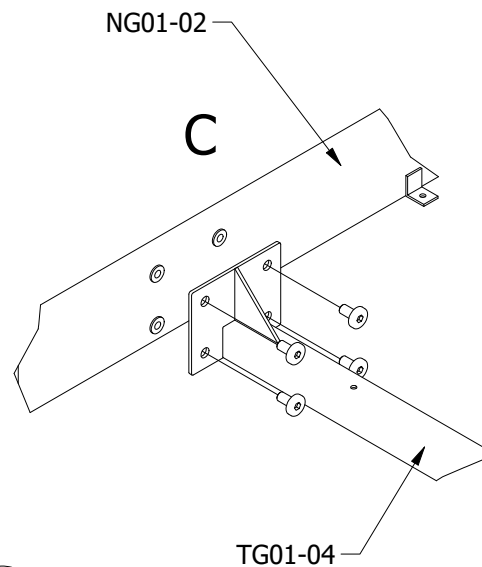
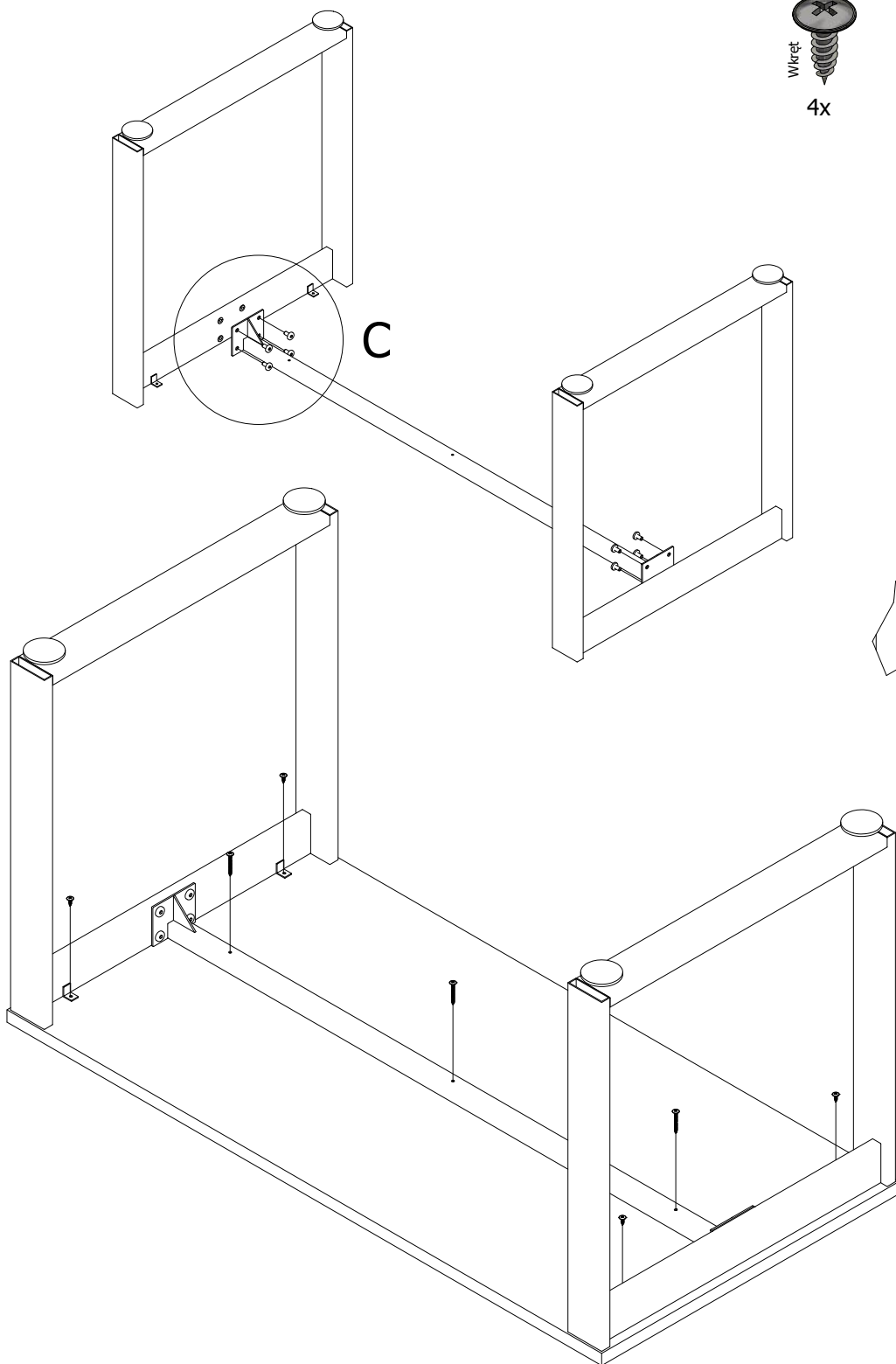


3x

Śruba imbusowa



8x



Symbol biurka	Symbol elementu
XAR-G2-7	NG01 x 2szt, TG01 x 1szt
XAR-G3-7	NG01 x 2szt, TG02 x 1szt
XAR-G4-7	NG01 x 2szt, TG03 x 1szt
XAR-G5-7	NG01 x 2szt, TG04 x 1szt
XAR-G2-8	NG02 x 2szt, TG01 x 1szt
XAR-G3-8	NG02 x 2szt, TG02 x 1szt
XAR-G4-8	NG02 x 2szt, TG03 x 1szt
XAR-G5-8	NG02 x 2szt, TG04 x 1szt