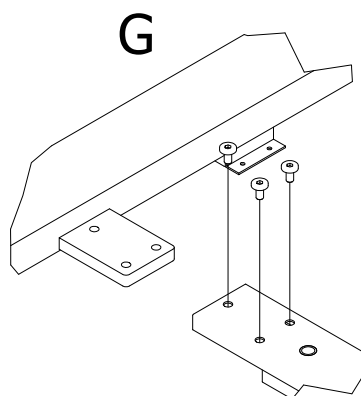
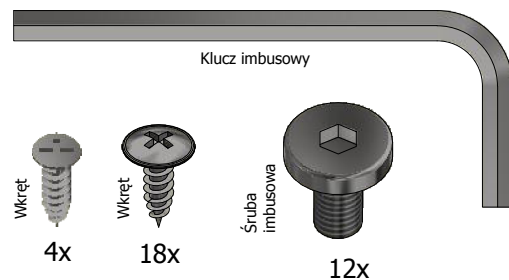
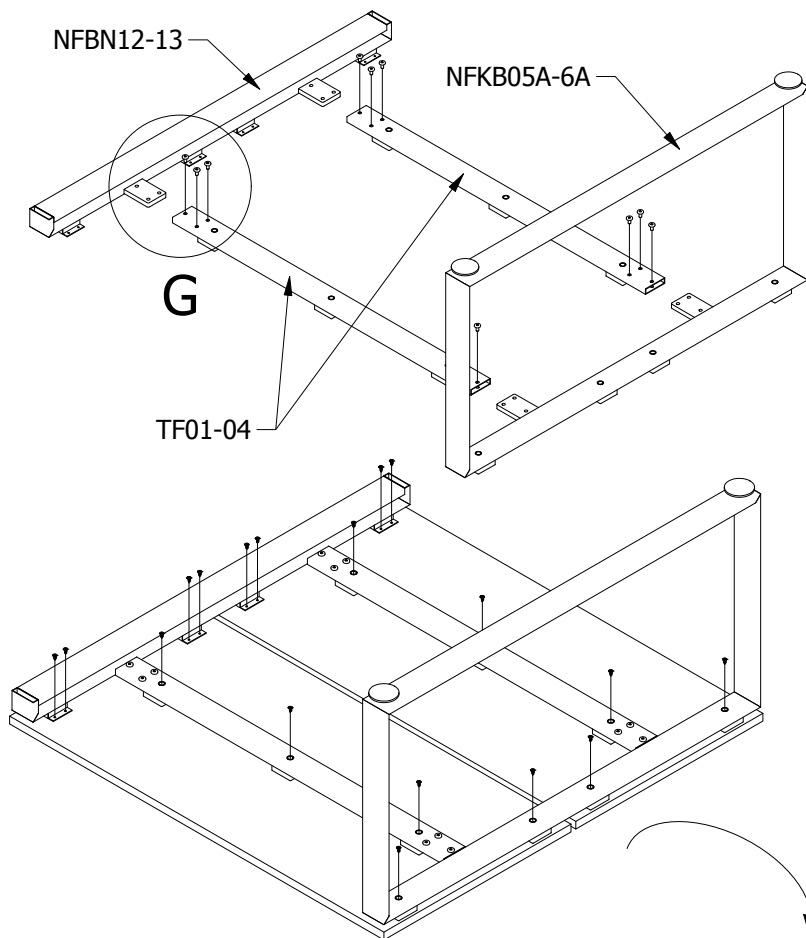


# INSTRUKCJA MONTAŻU BIURKO XAR FBN

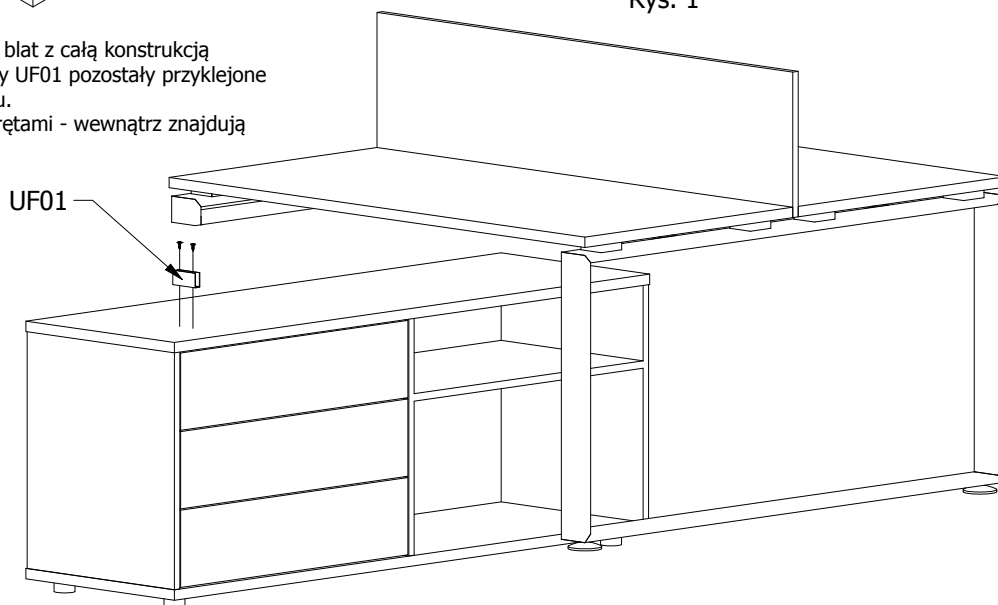
## Akcesoria



1. Z elementów UF01 ściągamy taśmę zabezpieczającą dwustronną folię klejącą. Następnie elementy UF01 wkładamy do otworów w nodze biurka nakładanego (Rys.1)
2. Przytrzymując elementy UF01 tak aby nie wypadły przykładamy biurko do pomocnika w miejscu jego docelowego zamontowania i dociskamy blat.

3. Delikatnie z powrotem ściągamy blat z całą konstrukcją biurka uważając na to aby elementy UF01 pozostały przyklejone w zaplanowanym wcześniej miejscu.
4. Elementy UF01 przykręcamy wkrętami - wewnątrz znajdują się otwory montażowe.

Rys. 1



5. Nakładamy konstrukcję biurka wraz z przykręconym wcześniej blatem na dokręcone elementy UF01.

Symbol biurka	Symbol elementu
XAR-Fbn2-7	NFKB05A x 1szt, NFBN12 x 1szt, TF01 x 2szt, UF01 x 2szt
XAR-Fbn3-7	NFKB05A x 1szt, NFBN12 x 1szt, TF02 x 2szt, UF01 x 2szt
XAR-Fbn4-7	NFKB05A x 1szt, NFBN12 x 1szt, TF03 x 2szt, UF01 x 2szt
XAR-Fbn5-7	NFKB05A x 1szt, NFBN12 x 1szt, TF04 x 2szt, UF01 x 2szt
XAR-Fbn2-8	NFKB06A x 1szt, NFBN13 x 1szt, TF01 x 2szt, UF01 x 2szt
XAR-Fbn3-8	NFKB06A x 1szt, NFBN13 x 1szt, TF02 x 2szt, UF01 x 2szt
XAR-Fbn4-8	NFKB06A x 1szt, NFBN13 x 1szt, TF03 x 2szt, UF01 x 2szt
XAR-Fbn5-8	NFKB06A x 1szt, NFBN13 x 1szt, TF04 x 2szt, UF01 x 2szt

