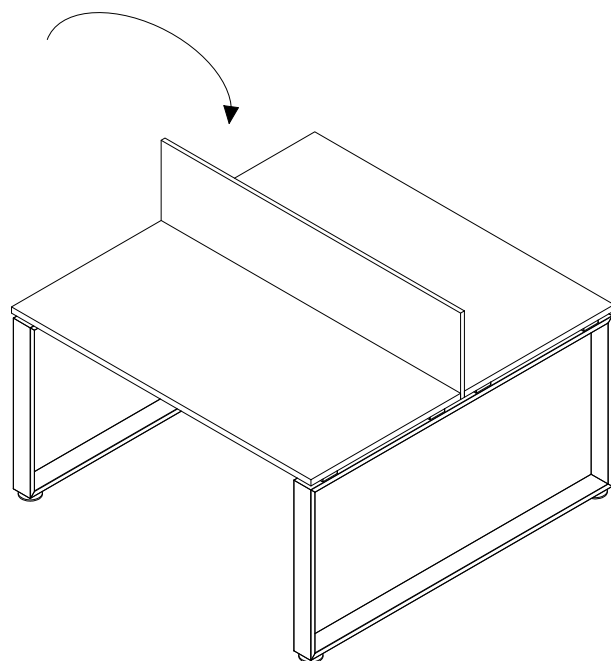
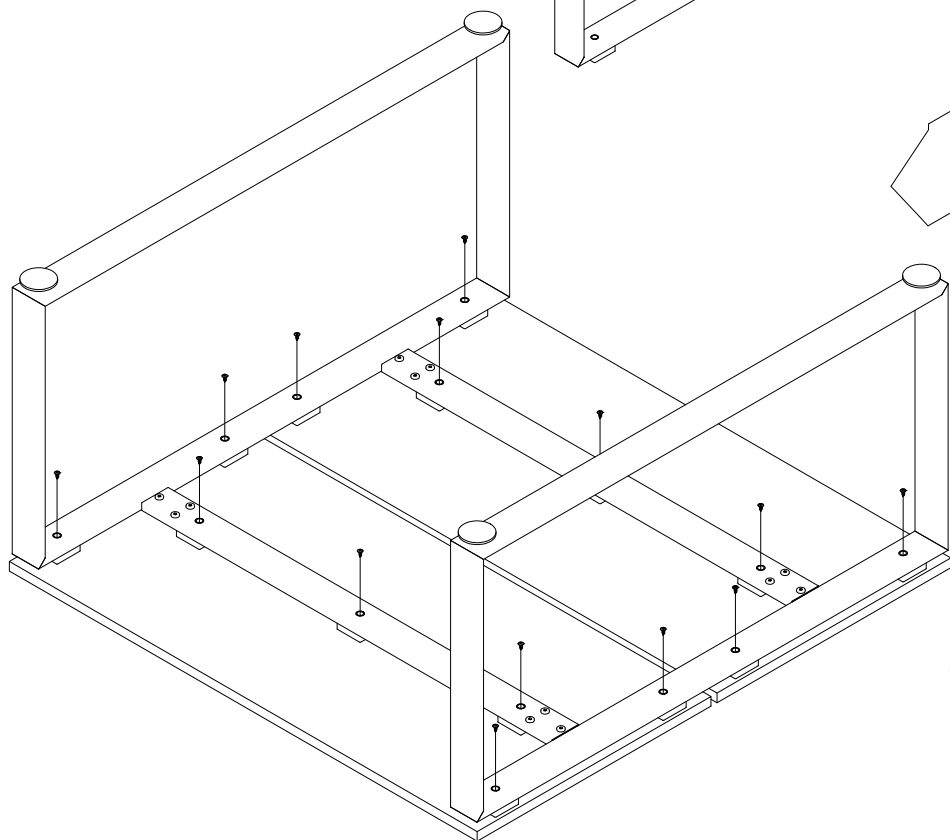
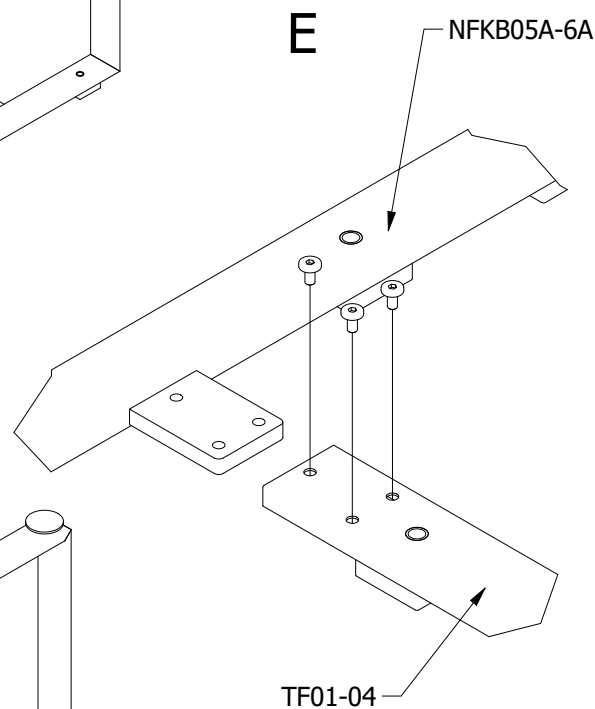
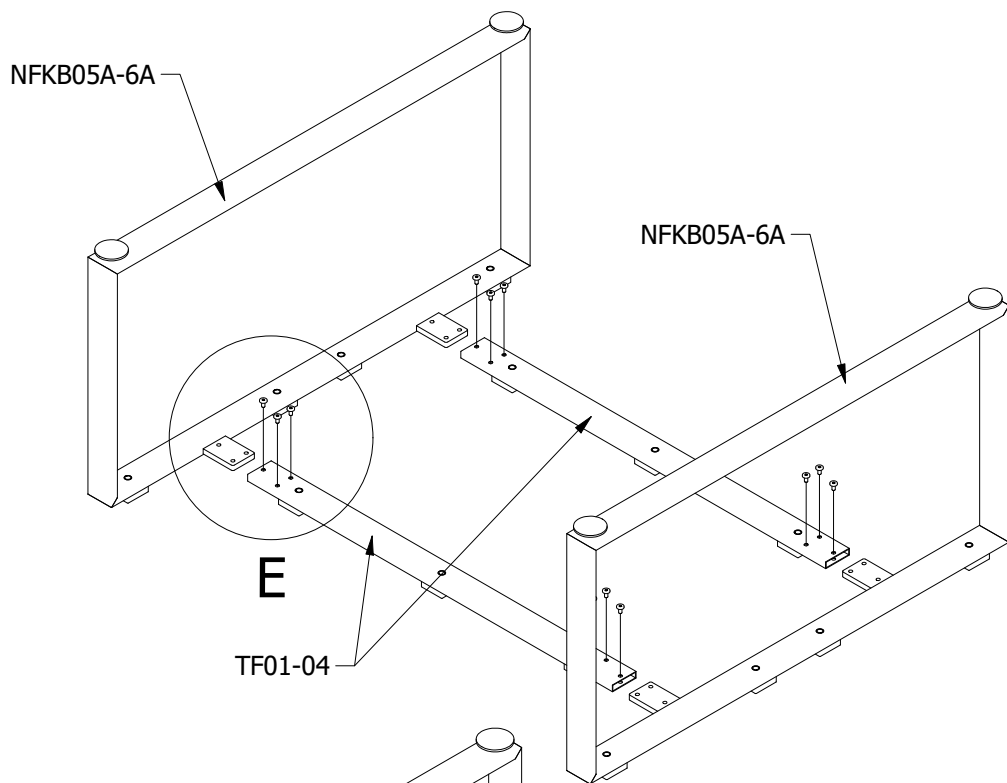
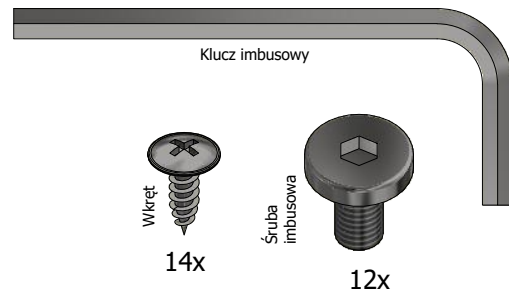


# INSTRUKCJA MONTAŻU BIURKO XAR FB

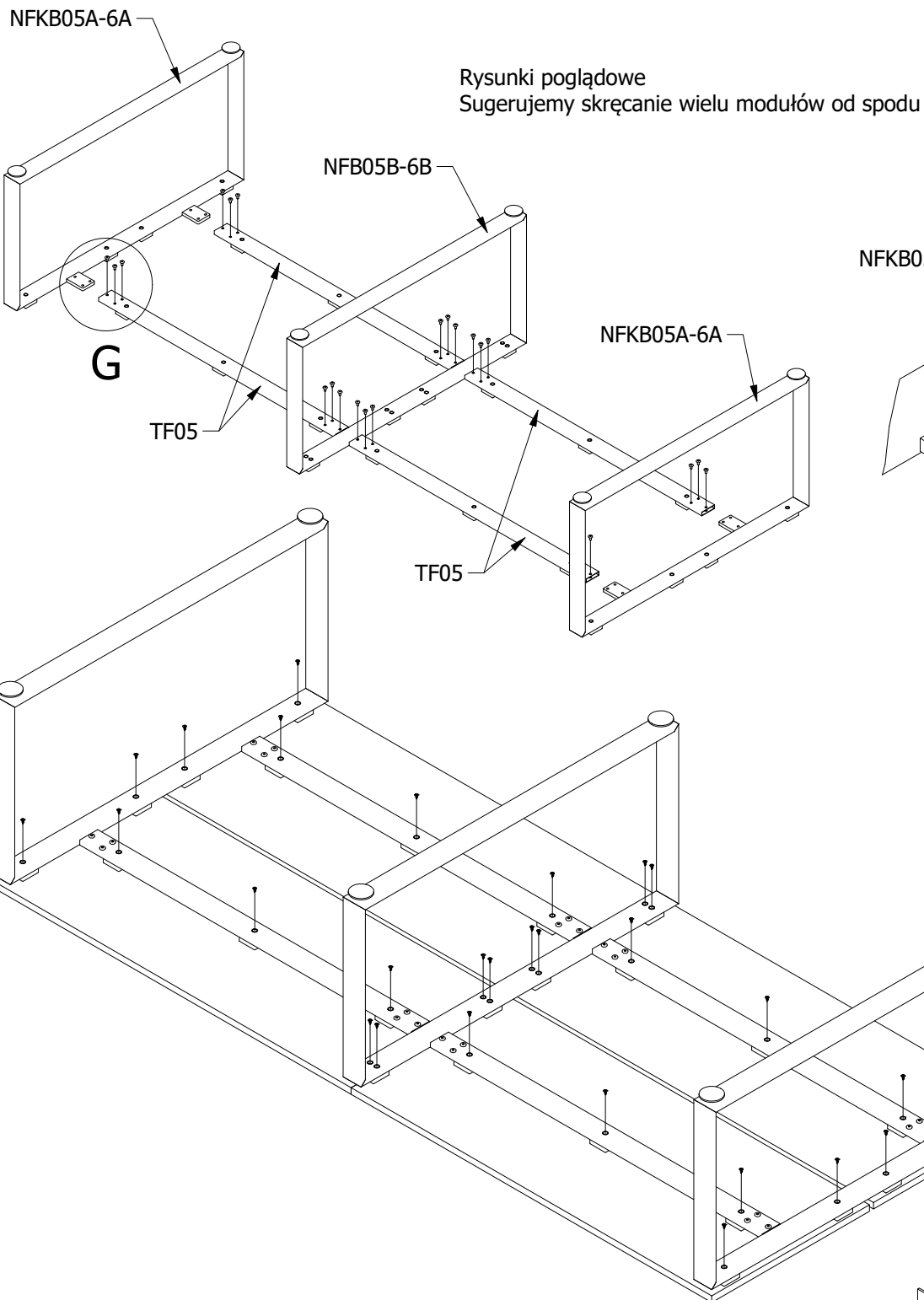
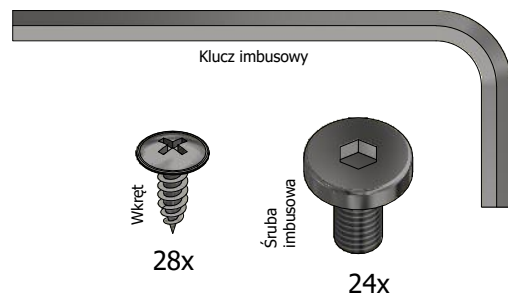
## Akcesoria



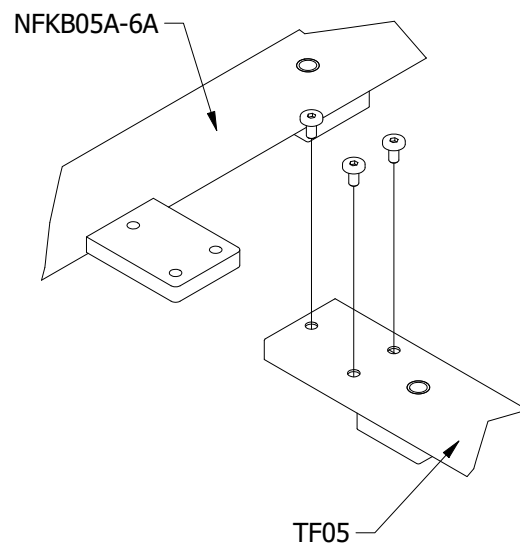
Symbol biurka	Symbol elementu
XAR-Fb2-7	NFKB05A x 2szt, TF01 x 2szt
XAR-Fb3-7	NFKB05A x 2szt, TF02 x 2szt
XAR-Fb4-7	NFKB05A x 2szt, TF03 x 2szt
XAR-Fb5-7	NFKB05A x 2szt, TF04 x 2szt
XAR-Fb2-8	NFKB06A x 2szt, TF01 x 2szt
XAR-Fb3-8	NFKB06A x 2szt, TF02 x 2szt
XAR-Fb4-8	NFKB06A x 2szt, TF03 x 2szt
XAR-Fb5-8	NFKB06A x 2szt, TF04 x 2szt

# INSTRUKCJA MONTAŻU BIURKO XAR FB 2 moduły

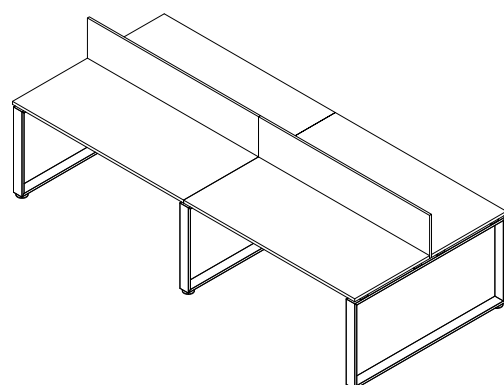
## Akcesoria



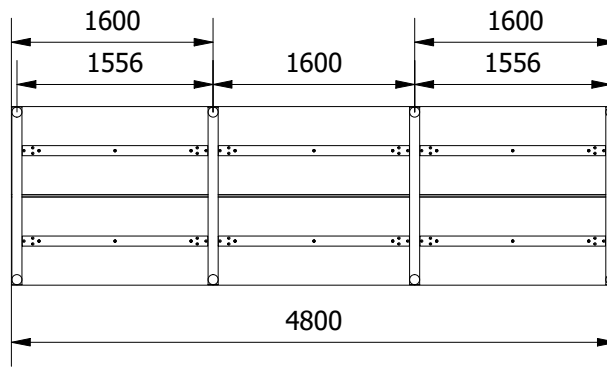
G



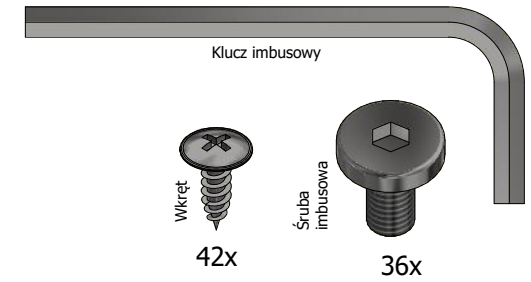
Symbol biurka	Symbol elementu
XAR-Fb4-7 2moduły	NFKB05A x 2szt, NFB05B x 1szt, TF05 x 4szt
XAR-Fb4-8 2moduły	NFKB06A x 2szt, NFB06B x 1szt, TF05 x 4szt



# INSTRUKCJA MONTAŻU BIURKO XAR FB 3 moduły



## Akcesoria



Rysunki poglądowe  
Sugerujemy skręcanie wielu modułów od spodu

J

NFKB05A-6A

NFB05B-6B

NFB05B-6B

NFKB05A-6A

J

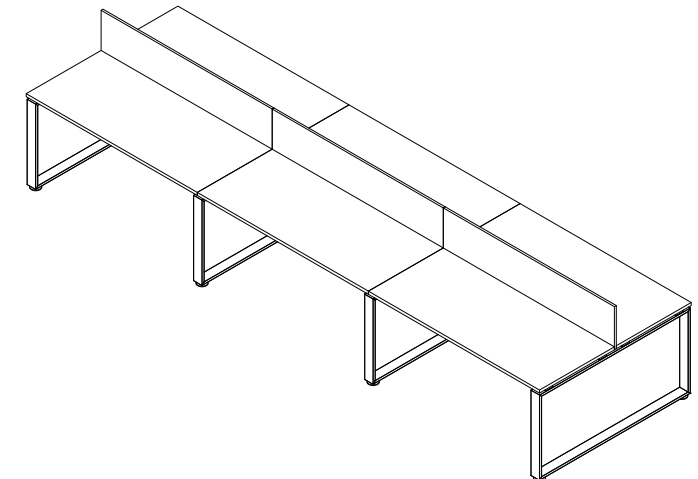
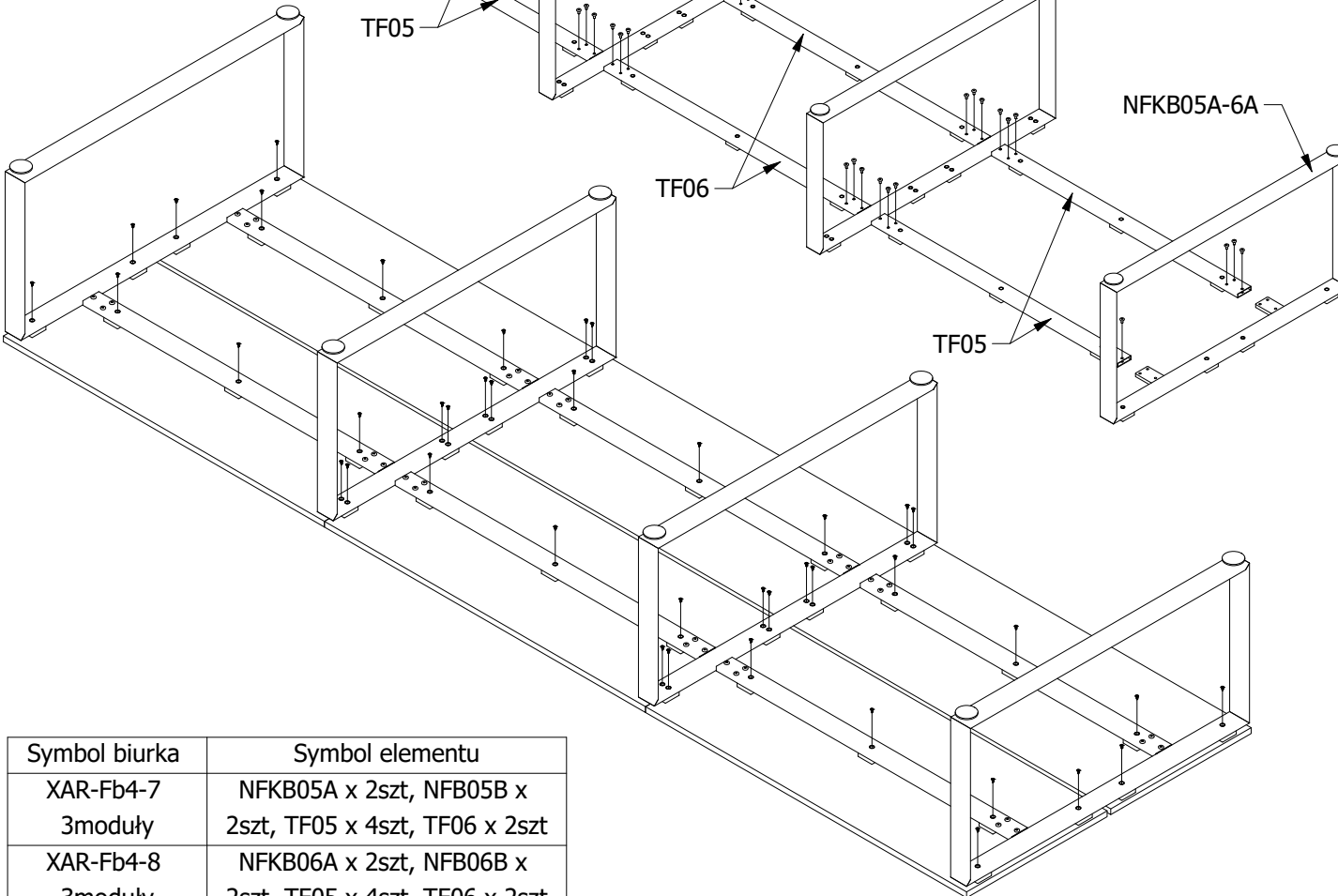
TF05

TF06

TF05

NFKB05A-6A

TF05



Symbol biurka	Symbol elementu
XAR-Fb4-7 3moduły	NFKB05A x 2szt, NFB05B x 2szt, TF05 x 4szt, TF06 x 2szt
XAR-Fb4-8 3moduły	NFKB06A x 2szt, NFB06B x 2szt, TF05 x 4szt, TF06 x 2szt