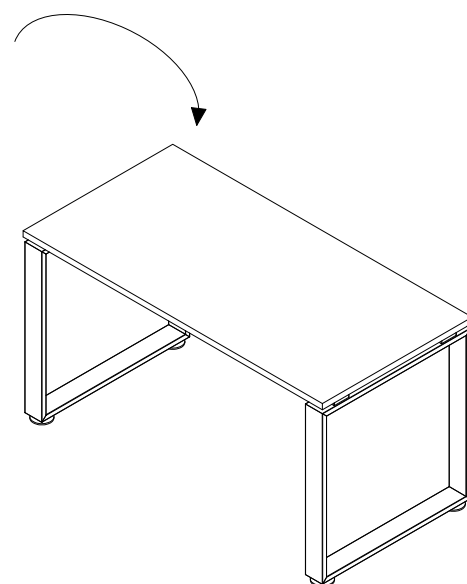
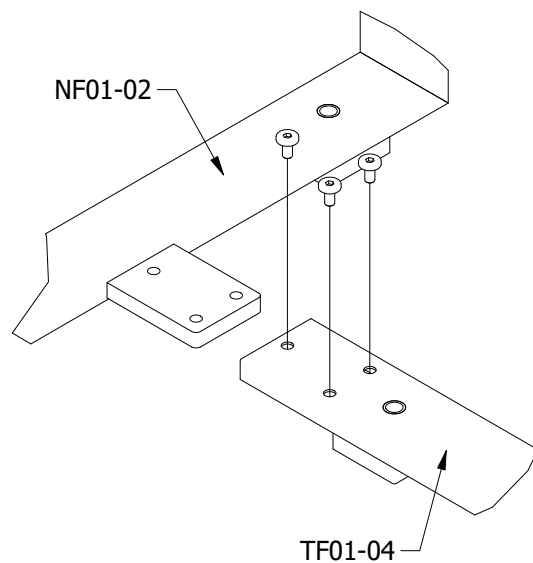
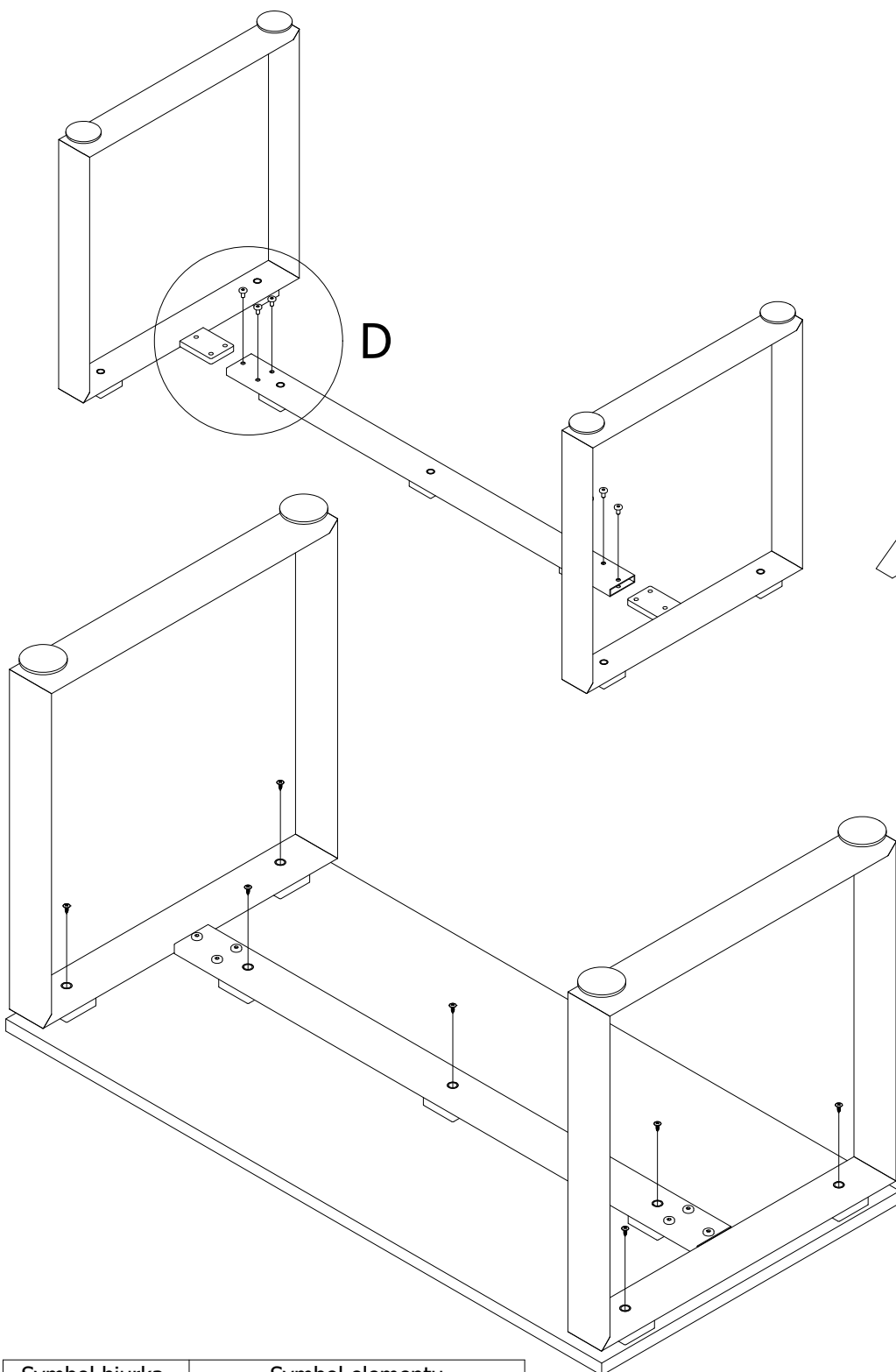
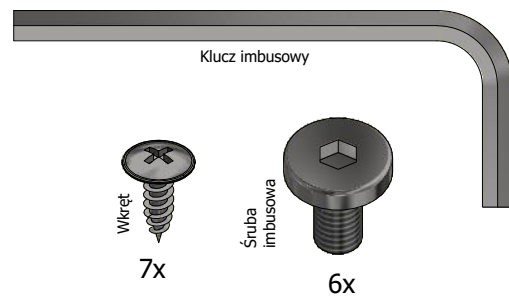


INSTRUKCJA MONTAŻU BIURKO XAR F

Akcesoria



Symbol biurka	Symbol elementu
XAR-F2-7	NF01 x 2szt, TF01 x 1szt
XAR-F3-7	NF01 x 2szt, TF02 x 1szt
XAR-F4-7	NF01 x 2szt, TF03 x 1szt
XAR-F5-7	NF01 x 2szt, TF04 x 1szt
XAR-F2-8	NF02 x 2szt, TF01 x 1szt
XAR-F3-8	NF02 x 2szt, TF02 x 1szt
XAR-F4-8	NF02 x 2szt, TF03 x 1szt
XAR-F5-8	NF02 x 2szt, TF04 x 1szt