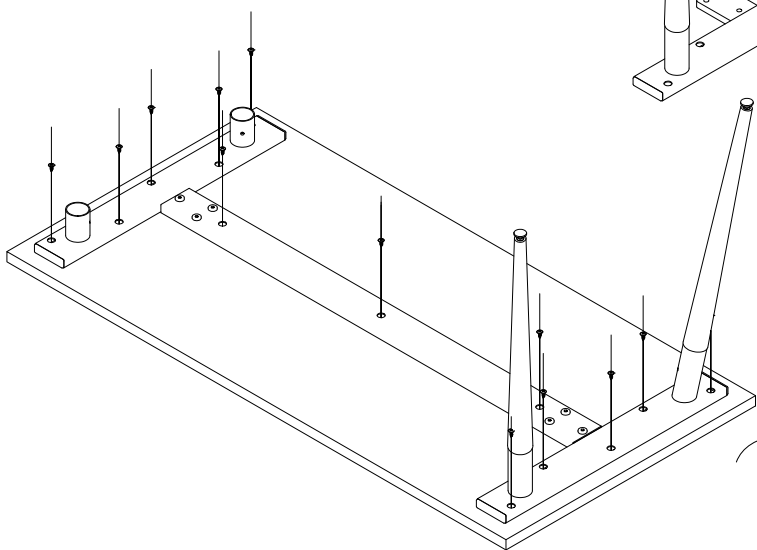
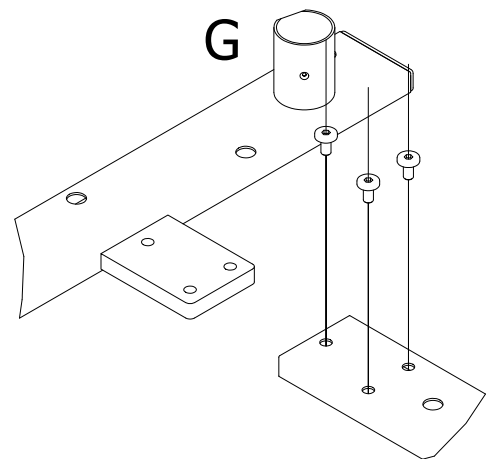
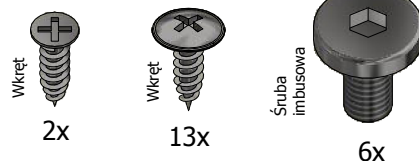
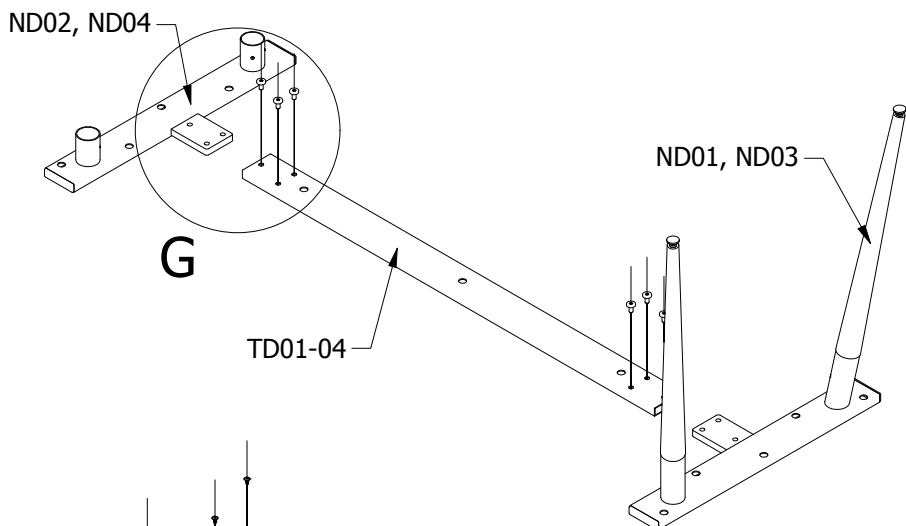
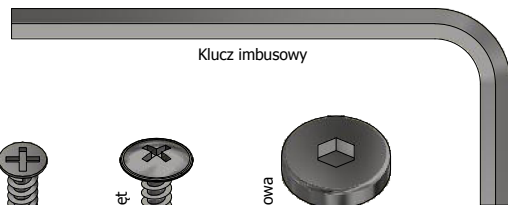


# INSTRUKCJA MONTAŻU BIURKO XAR DN

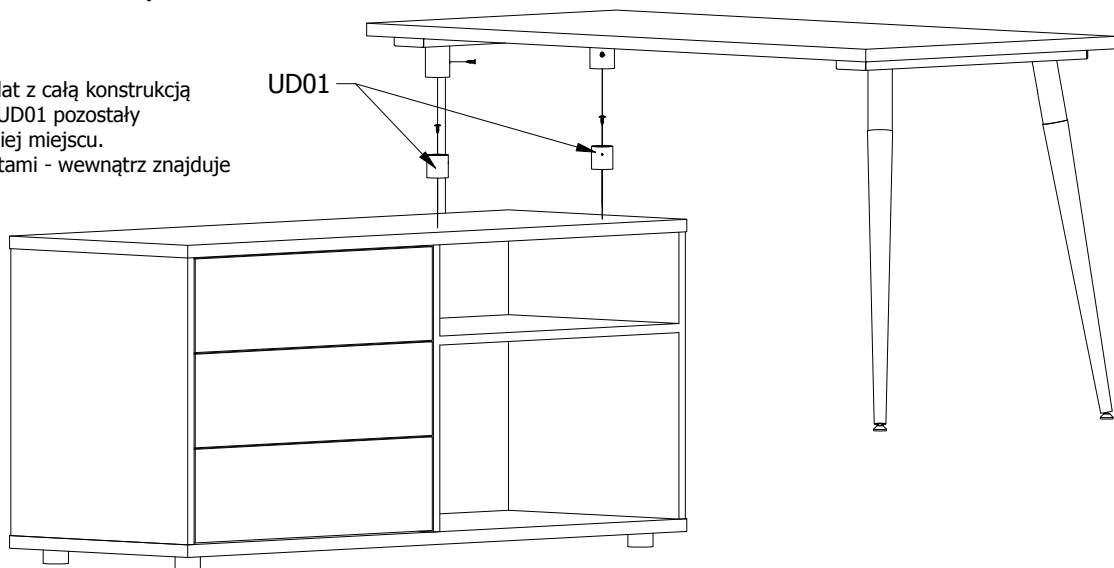
## Akcesoria



1. Z elementów UD01 ściągamy taśmę zabezpieczającą dwustronną folię klejącą. Następnie elementy UD01 wkładamy do otworów w nodze biurka nakładanego (Rys.1)
2. Przytrzymując elementy UD01 tak aby nie wypadły przykładamy biurko do pomocnika w miejscu jego docelowego zamontowania i dociskamy blat.

Rys. 1

3. Delikatnie z powrotem ściągamy blat z całą konstrukcją biurka uważając na to aby elementy UD01 pozostały przyklejone w zaplanowanym wcześniej miejscu.
4. Elementy UD01 przykręcamy wkrętami - wewnątrz znajduje się otwór montażowy.



5. Nakładamy konstrukcję biurka wraz z przykręconym wcześniej blatem na dokręcone elementy UD01.

Symbol biurka	Symbol elementu
XAR-Dn2-7	ND01 x 1szt, ND02 x 1szt, TD01 x 1szt, UD01 x 2szt
XAR-Dn3-7	ND01 x 1szt, ND02 x 1szt, TD02 x 1szt, UD01 x 2szt
XAR-Dn4-7	ND01 x 1szt, ND02 x 1szt, TD03 x 1szt, UD01 x 2szt
XAR-Dn5-7	ND01 x 1szt, ND02 x 1szt, TD04 x 1szt, UD01 x 2szt
XAR-Dn2-8	ND03 x 1szt, ND04 x 1szt, TD01 x 1szt, UD01 x 2szt
XAR-Dn3-8	ND03 x 1szt, ND04 x 1szt, TD02 x 1szt, UD01 x 2szt
XAR-Dn4-8	ND03 x 1szt, ND04 x 1szt, TD03 x 1szt, UD01 x 2szt
XAR-Dn5-8	ND03 x 1szt, ND04 x 1szt, TD04 x 1szt, UD01 x 2szt

