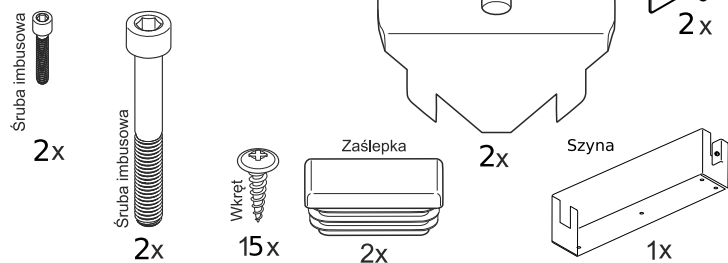


INSTRUKCJA MONTAŻU

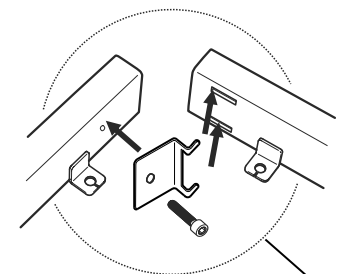
white graph
line

BIURKA NAKŁADANE
Wgbn2-7 • Wgbn2-8 • Wgbn3-7
Wgbn3-8 • Wgbn4-7 • Wgbn4-8
Wgbn12 • Wgbn13 • Wgbn14

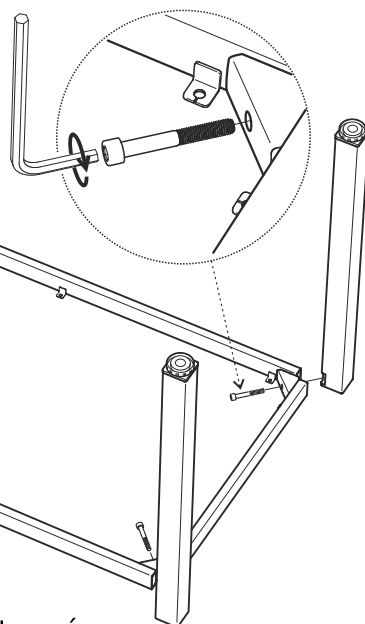
AKCESORIA



PROPONOWANA ARANŻACJA :

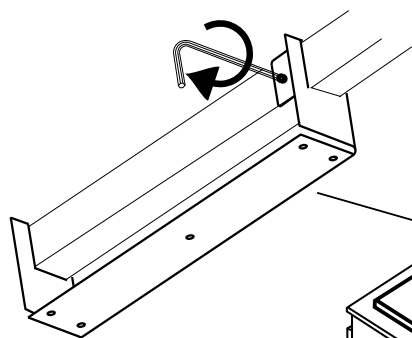
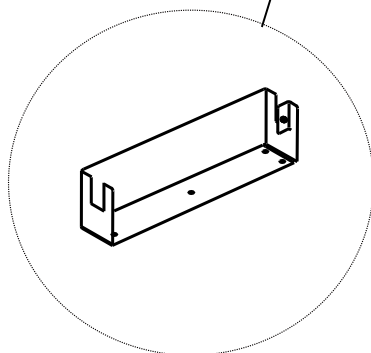


Zmontować razem stelaż i blat. Szynę przyłożyć do stelaża.

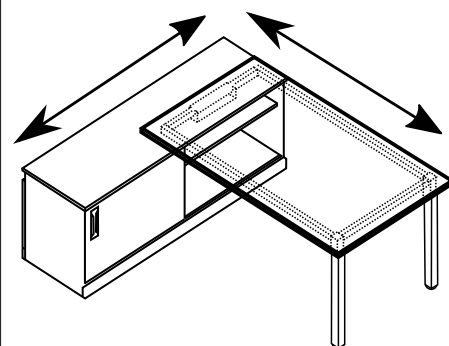
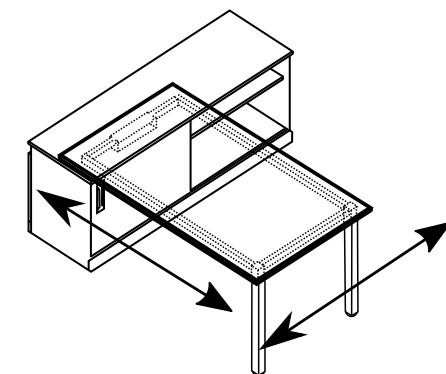
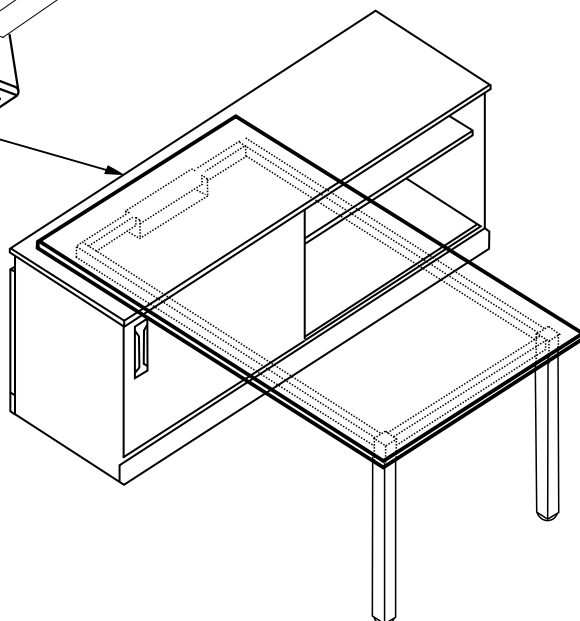


Szynę zamontować w środkowej części stelaża.

Przed przykręceniem biurka do pomocnika, ustalić pozycję szyny, np: odrysowując otwory w szynie



Po zakończeniu montażu należy skontrolować szynę



Propozycje w przypadku ograniczonej przestrzeni biurowej:

