

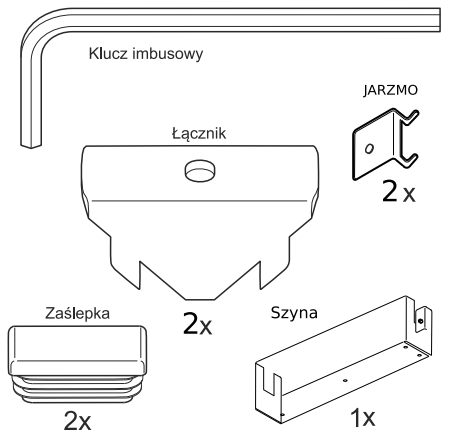
# INSTRUKCJA MONTAŻU

# TOGAR

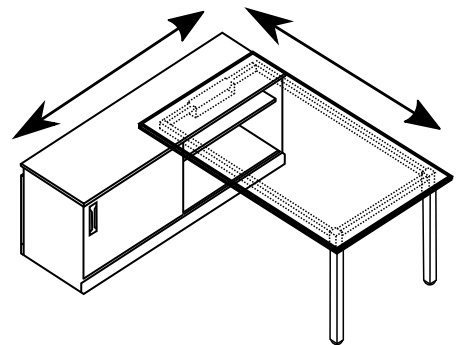
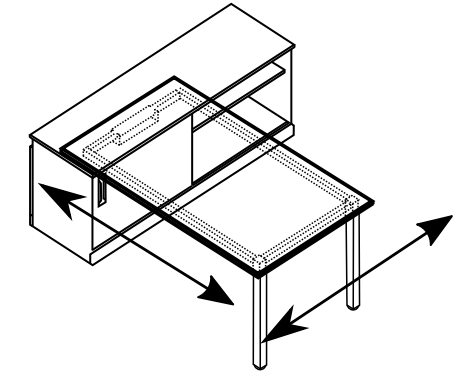
## BIURKA NAKŁADANE

- Bto2n • Bto2-8n
- Bto3n • Bto3-8n
- Bto4n • Bto4-8n
- Bto10n • Bto11n • Bto12n

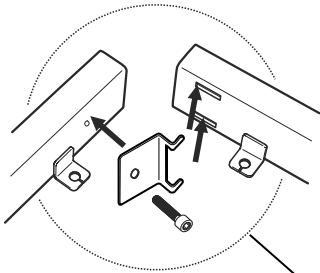
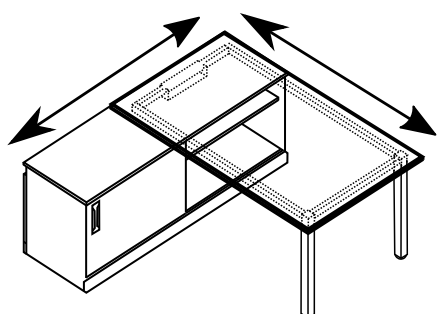
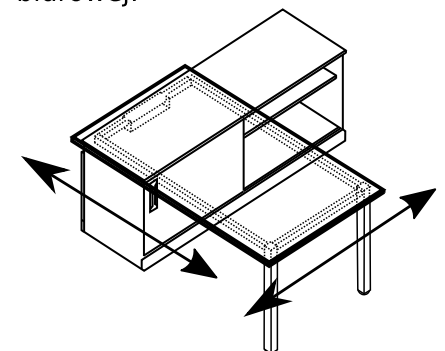
## AKCESORIA



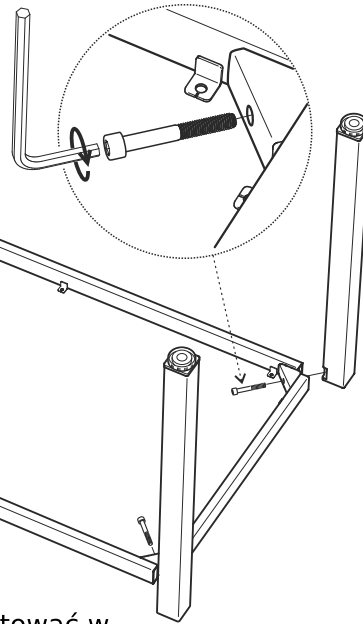
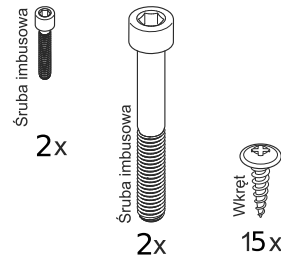
### PROPONOWANA ARANŻACJA :



Propozycje w przypadku ograniczonej przestrzeni biurowej:

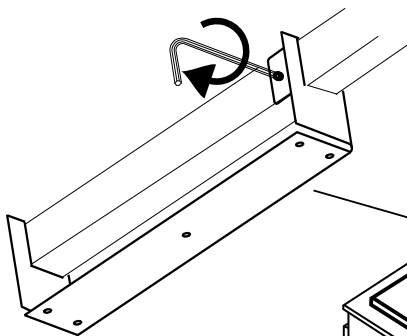
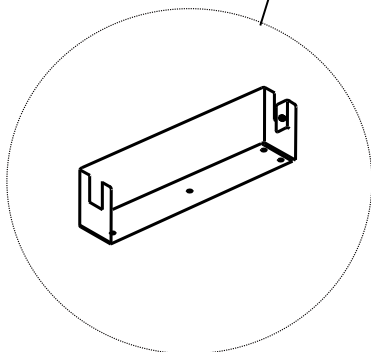


Zmontować razem stelaż i blat. Szynę przyłożyć do stelaża.



Szynę zamontować w środkowej części stelaża.

Przed przykręceniem biurka do pomocnika, ustalić pozycję szyny, np: odrysowując otwory w szynie



Po zakończeniu montażu należy skontrolować szynę

