

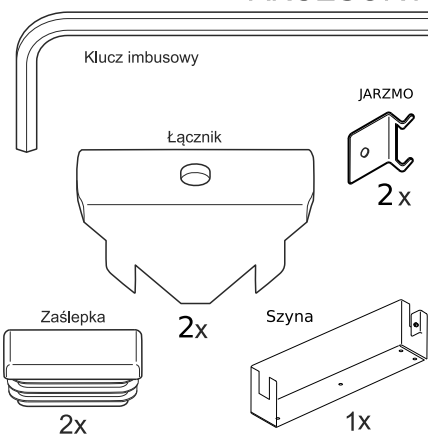
INSTRUKCJA MONTAŻU

TEXAR

BIURKA NAKŁADANE

- Btk2n • Btk2-8n
- Btk3n • Btk3-8n
- Btk4n • Btk4-8n
- Btk10n • Btk11n • Btk12n

AKCESORIA

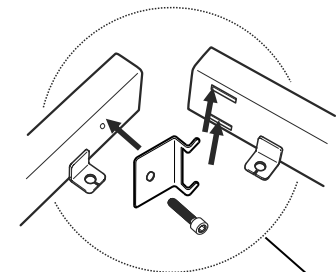


Śruba imbusowa 2x

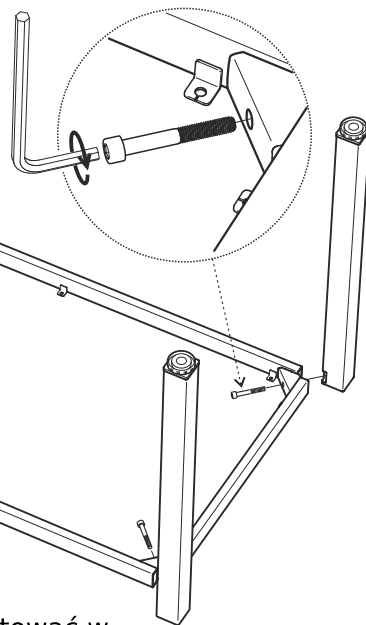
Śruba imbusowa 2x

Wkręt 15x

PROPONOWANA ARANŻACJA :

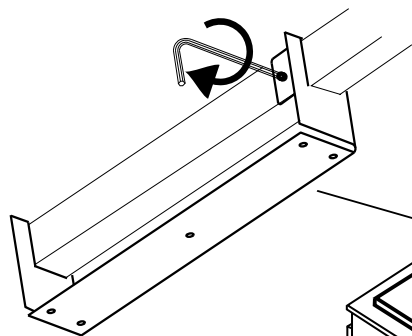
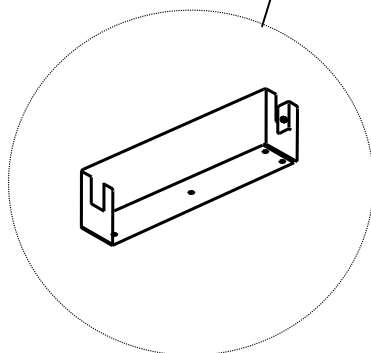


Zmontować razem stelaż i blat. Szynę przyłożyć do stelaża.

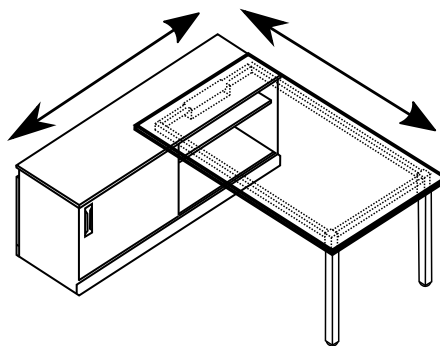
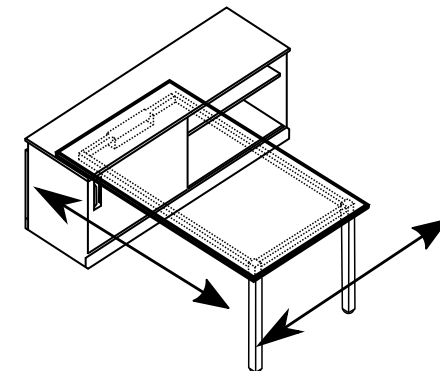
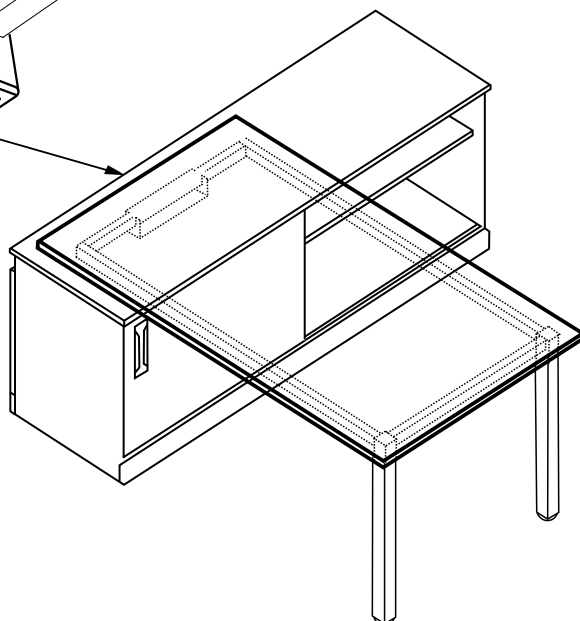


Szynę zamontować w środkowej części stelaża.

Przed przykręceniem biurka do pomocnika, ustalić pozycję szyny, np: odrysowywując otwory w szynie



Po zakończeniu montażu należy skontrolować szynę



Propozycje w przypadku ograniczonej przestrzeni biurowej:

